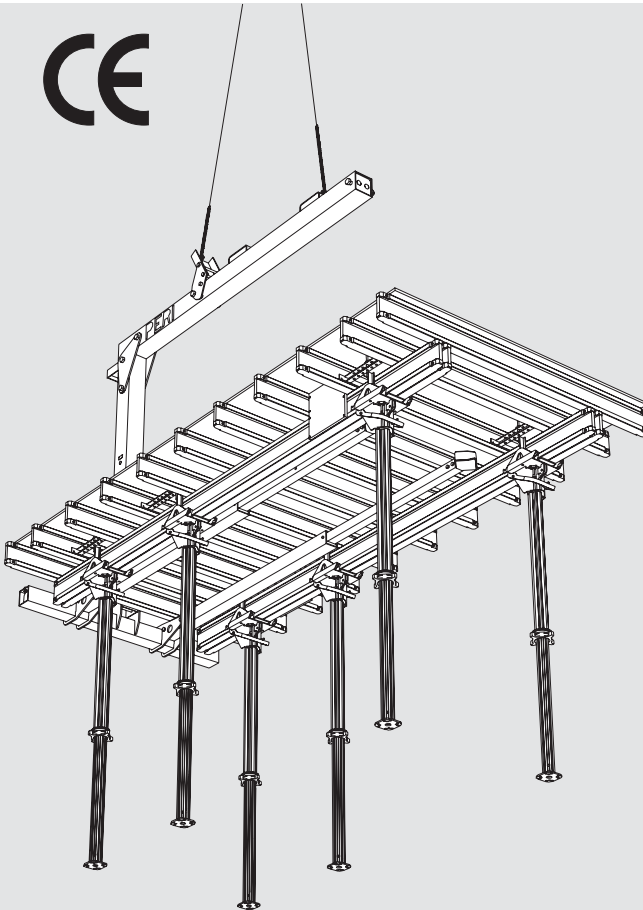
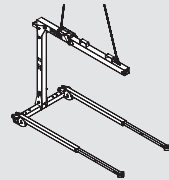


Pöytämuottien nostohaarukat

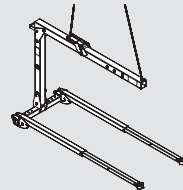
Käyttöohjeet



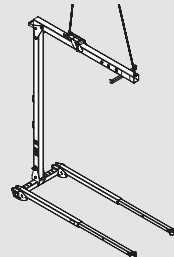
1 t / 5,0 m
Tuotenro 101862



1,75 t / 8,0 m
Tuotenro 103212



1,5 t / 8,0 m / 6,6 m
Tuotenro 115865



Sisällysluettelo

Yleiskatsaus

Yleiskatsaus 1

Esittely

Määraysten mukainen käyttö 4

Turvallisuusnäkökohtia 6

Tarkistukset ja tarkastukset 8

Käyttö

Kuormituskapasiteetti 9

Varastointi ja kuljetus 10

Käyttönoton valmistelut 13

Pöytämuottien siirtäminen 16

Moduulipöydät VT, SRU 17

MULTIPROP 17

UNIPORTAL 18

PD 8 18

Nostohaarukka 1,5 t / 8,0 m / 6,6 m 19

Siirto ikkunapalkkien tai kaiteiden yli 20

Välivarastointi 21

Liitteet

Määritykset / Ehdot 23

Osaluettelo 24

EC Yhdenmukaisuuden ilmoitus 27

Merkkien selitykset

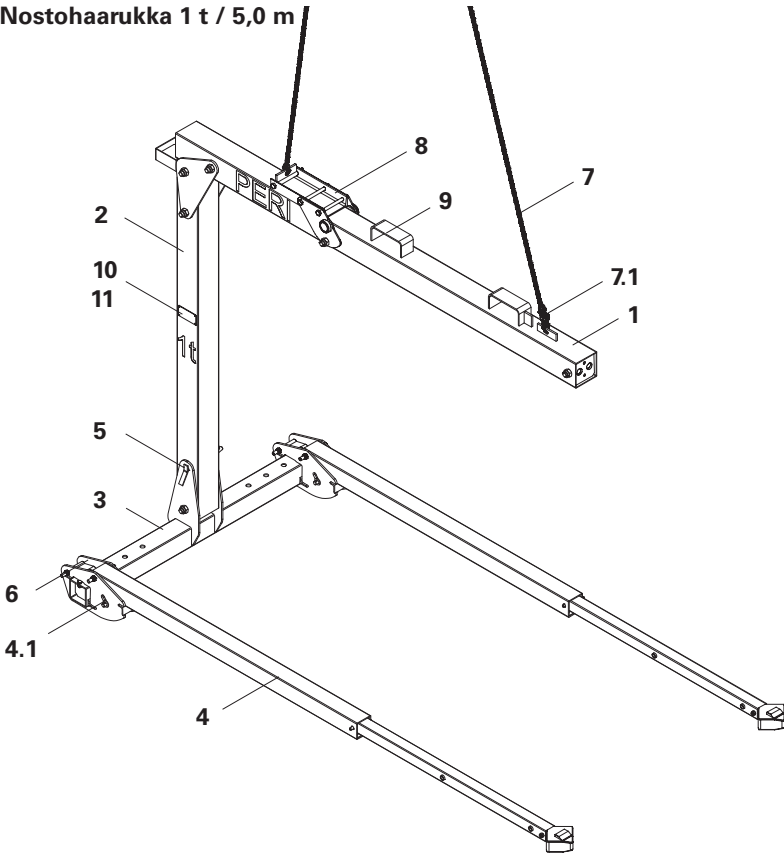
Turvallisuusmääräys

Tarkistettava
silmämääräisesti

Huomioitava

Yleiskatsaus

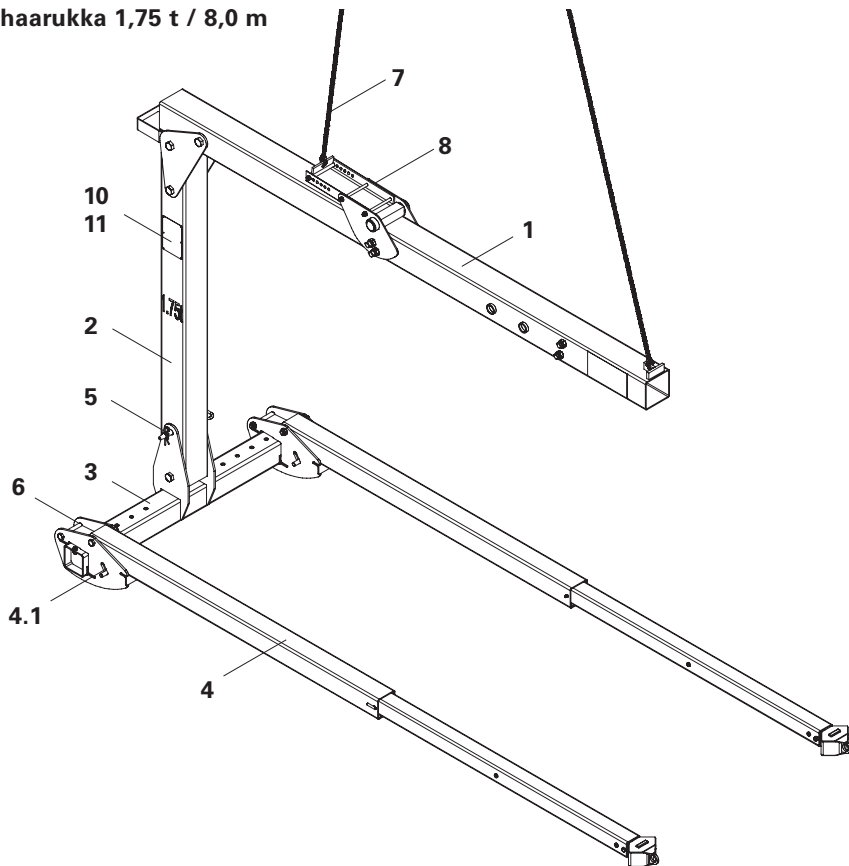
Nostohaarukka 1 t / 5,0 m



- | | | | |
|-----|-------------------------------|-----|-----------------------|
| 1 | Puomi | 7 | Nostoketju |
| 2 | Pystyprofiili | 7.1 | Tarkistuslenkki |
| 3 | Haarukka | 8 | Tasausosa |
| 4 | Teleskooppinen haarukan jatke | 9 | Trukin nostokohta |
| 4.1 | Varmistuspultti | 10 | Tyypikilpi |
| 5 | Sokka | 11 | Tarkastuskilpi |
| 6 | Lukitussalpa | 12 | Haarukan kuljetustuki |

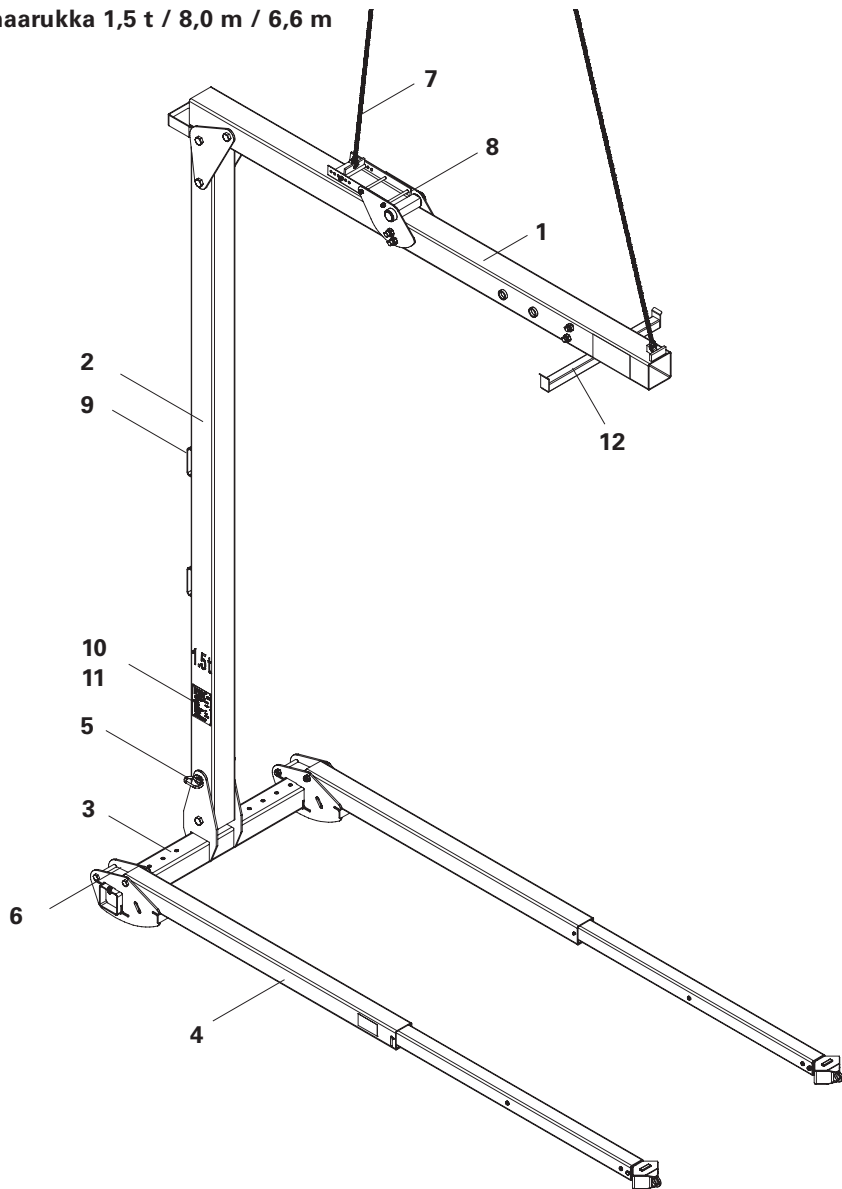
Yleiskatsaus

Nostohaarukka 1,75 t / 8,0 m



Yleiskatsaus

Nostohaarukka 1,5 t / 8,0 m / 6,6 m



Esittely

Määräysten mukainen käyttö

Yleistä

1. PERI:n tuotteet ovat suunniteltu koulutetun henkilökunnan vaatimaan käytön tekniseksi työvälineiksi teollisuudessa ja kaupallisessa tarkoituksessa.

2. Nämä käyttöohjeet sisältävät tärkeää tietoa tuotteiden kunnollisesta ja oikeanlaisesta käytöstä.

3. Tässä ohjeessa kuvatut tuotteet ovat suunniteltu nostamaan muottitarvikkeita erilaisissa työmaatilanteissa ja mahdollistamaan järjestelmällisen ja turvallisen logistiikan niin varastoalueella kuin työmaallakin.

Nostohaarukoita saa käyttää lämpötiloissa -20 °C bis +60 °C.

4. Epäsuotuisan sään vallitessa, on huomioitava riittävät varotoimenpiteet, jotta voidaan taata turvalliset ja vakaat työskentelyolosuhteet.

5. PERI:n osien vaihtaminen ja muokkaaminen ei ole sallittua, koska siihen liittyy aina turvallisuusriski.

6. Urakoitsijan toimittamien osien on noudatettava tässä käyttöohjeessa esitettyjä vaatimuksia sekä voimassa olevia rakennusalan ohjeita ja määräyksiä. Erityisesti seuraavat tekijät tulee huomioida jos muuta ei ole määrätty:

- Puutavara: Lujuusluokka C24, EN 338 mukaan.

- Telineputki: Kuumasinkitty teräsputki vähintään 48,3 x 3,2 mm, EN 12811-1.:2003 4.21.2 mukaan.
- Putkiliittimet EN 74 mukaan.

7. Vain PERI:n alkuperäisosia saa käyttää. Muiden tuotteiden, erityisesti varaosien, käyttö aiheuttaa turvallisuusriskin.

Esittely

Määräysten mukainen käyttö

Tuotekohtaiset ohjeet

1. Tässä ohjeessa kuvatut tuotteet ovat nostoapuvälineitä, joita käytetään PERI-pöytämuottien, kuten moduulipöytien, MULTIPROP-, UNIPORTAL- ja PD 8 -järjestelmien siirtämiseen. Niinikään pöydät, joissa on kiinteät holvituet (TK Tukipäät), on nostettavissa.

2. Nostohaarukat ovat suunniteltu niin, että ne pidetään puomissa olevan taso-osan avulla melkein aina vaakasuuntaisessa asennossa sekä kuormitettuna että ilman kuormaa.

3. Nostohaarukan vapaa korkeus mahdollistaa niiden käytön kerroksissa, joissa on ikkunapalkit tai kaiteet

4. Tässä ohjeessa esitetty nostohaarukan toimintajärjestys on esimerkki kaikille nostohaarukkatyypeille.

5. Tässä ohjeessa kuvatut tuotteet noudattavat asiaan liittyviä EU-direktiivin 98/37/EG ehtoja ja määräyksiä.

6. Nämä käyttöohjeet toimivat perustana projektikohtaisessa riskinhallintadokumentoinnissa sekä järjestelmän käyttämisessä. Ne eivät kuitenkaan korvaa tätä ohjetta.

Esittely

Turvallisuusnäkökohtia

Yleistä

1. Poikkeamat oikeasta käytöstä tuottavat mahdollisen turvallisuusriskin!
2. Käytettäessä PERI:n nostoapuvälineitä, on aina otettava huomioon käyttöohjeet sekä tyyppikilven merkinnät!
3. Kaikki maakohtaiset lait, asetukset ja muut turvallisuusmääräykset tulee ottaa huomioon tuotteitamme käytettäessä!
4. Urakoitsijan on huolehdittava, että PERI:n käyttöohjeet ovat työmaalla helposti saatavilla koko projektin ajan!
5. Urakoitsija voi nimittää vain sellaiset henkilöt käyttämään nostoapuvälineitä itsenäisesti, jotka todella hallitsevat tehtävään liittyvät toimet!
6. PERI:n nostoapuvälineitä on käytettävä niin, ettei henkilöt altistu koskaan vaaralle tai edes vaaran mahdollisuudelle missään muodossa!
7. Käytä vain kuormituskestävyydeltään riittäviä varasto- ja pakkausalueita!
8. PERI:n nostoapuvälineet täytyy varastoinnin aikana suojata säältä ja rikkovilta materiaaleilta, jotta voidaan taata tuotteiden turvallisuus.
9. Henkilöiden, jotka käyttävät nostoapuvälineitä, on työn aikana seurattava kaluston kuntoa selviltä puutteilta (esim. muodonmuutokset, halkeamat, murtumat, puuttelliset merkinnät)!
10. Epäsuotuisan sään vallitessa, on huomioitava riittävät varotoimenpiteet, jotta voidaan taata turvalliset ja vakaat työskentelyolosuhteet.
11. Vahingoittuneita tai puuttellisia nostoapuvälineitä ei saa käyttää!
12. PERI:n nostoapuvälineitä ei saa käyttää jos tyyppikilpi ja/tai tarkastuskilpi puuttuu tai on lukukelvoton!

Esittely

Turvallisuusnäkökohtia

Tuotekohtaiset ohjeet

1. Kuormia siirretään nostohaarukalla vain rauhallisissa ja kevyissä tuuliolosuhteissa! Pöytämuotin turvallinen siirto on pystyttävä takaamaan!
2. Varastoi ja kuljeta nostoapuvälineitä niin, ettei niiden asennoissa tapahdu tahattomia muutoksia! Irrota nostovaijeri lasketusta nostohaarukasta vasta sitten, kun on varmistettu, että haarukan asento on vakaa ja muutosta ei enää tapahdu.
3. Älä vaaranna nostohaarukan vakavuutta laittamalla muita tuotteita nojaamaan sitä vasten!
4. Älä käytä nostohaarukkaa henkilökuljetuksiin, äläkä edes nouse sen päälle. Varmista, ettei kukaan ole nostettavan kuorman alla!
5. Varmista, etteivät teräsketjut ja -vaijerit ole solmussa!
6. Kiertyneet ketjut on suoristettava ennen nostoa!
7. Älä jännitä tai vedä teräsvaijeria tai -ketjua kuormitettuna terävän reunan yli!
8. Nosta nostohaarukat yksitellen käyttäen sopivaa nostovaijeria!
9. Nostettaessa ja laskettaessa pöytämuotteja, on estetettävä muotin liukumisen, kippaaminen, hajoaminen ja pyöriminen!
10. Varmista, ettei pöytämuoteilla ole kuormitusta, kun niitä siirretään.
11. Älä koskaan laske, kuorman kanssa tai ilman, nostohaarukkaa alas äkkinäisesti!
12. Älä koskaan ylitä nostohaarukan sallittua kuormituskapasiteettia! Tarkistuslenkki (punainen) tulee ottaa huomioon!
13. Nostohaarukat on lastattava ja sijoitettava rekkaan tai muuhun kuljetusajoneuvoon oikein ja varmistettava, etteivät haarukat pääse liukumaan!
14. Siirron aikana ohjaukseyden tulee olla kiinnitettynä.

Esittely

Tarkistukset ja tarkastukset

1. Yleistä

Teollisuuden turvallisuusmääräysten pykälän 3 mukaan urakoitsijan vastuuseen kuuluu määrittää ja huolehtia työvälaineille vaaditut tarkastukset tyyppin, laajuuden ja määräjän mukaisesti. Näillä tarkastuksilla kaikki turvallisuuspuutteet voidaan järjestelmällisesti tunnistaa ja hoitaa kuntoon.

2. Tarkoitus

Ennen käyttöönottoa ja käytön aikana tehtyjen säännöllisten tarkastusten perusteella voidaan varmistua nostoapuvälaineiden toimintakunnon luotettavuudesta.

3. Vastuu

Urakoitsijan on varmistettava, että nostoapuväline voidaan lähettää huoltoon vain, jos asiantuntija on tarkastuksessaan kirjannut kaikki puutteet eikä yhtään epäkuntoista osaa ole korvattu.

4. Tarkastukset

4.1 Turvallisuustarkastusten aloittaminen

Urakoitsija järjestää, että tekninen asiantuntija tarkastaa nostoapuvälälineen ennen ensimmäistä käyttökertaa.

4.2 Tarkastuksen toteutus

Tarkastus sisältää sekä silmämääräisen että toiminnallisen tarkastelun.

Silmämääräinen tarkastelu

– osien muodonmuutokset ja kuluneisuus

- mekaaniset vauriot
- kaikkien osien käytettävyyttä
- korroosiovauriot
- murtumat hitsausaumoissa ja yksittäisissä osissa

Toiminnallinen tarkastelu

- liikkuvien osien vapaa ja helppo liikkuminen
- lukitusjärjestelmä toimii oikein
- turvasalvat ja -koukut toimivat oikein
- nostamiseen tarkoitettujen nostolenkit ja -ketjut ovat käyttökuntoisia

Mikä tahansa tarkastelun ulkopuolelta löytyvä ilmentymä edellyttää teknisen asiantuntijan hyväksynnän ja mahdollisen lisätarkastuksen.

4.3 Toimenpiteet

Jos turvallisuustarkastuksen tuloksena määritellään minkäänlaisia puutteita, ne täytyy laittaa kuntoon teknisen asiantuntijan antamien määräysten mukaan. Tämän jälkeen suoritetaan uusi tarkastus.

Varaosina voidaan käyttää vain PERI:n alkuperäisosia.

Kuormituskapasiteetti

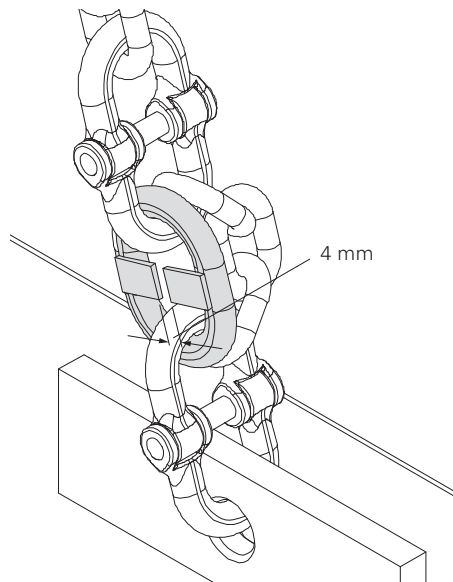
Nostohaarukka 1 t / 5,0 m:

Kuormituskapasiteetti 1 t
maks. pöydän pituudella 5,0 m



**Tarkista tarkistuslenkin (punainen)
nimellismitta!**

Nimellismitta = 4 mm



Nostohaarukka 1,75 t / 8,0 m:

Kuormituskapasiteetti 1,75 t
maks. pöydän pituudella 8,0 m

Nostohaarukka 1,5 t / 8,0 m / 6,6 m:

Kuormituskapasiteetti 1,5 t
maks. pöydän pituudella 8,0 m ja
pidemmällä pystyputkella (6,60 m)

Varastointi ja kuljetus



Nostohaarukat on lastattava ja sijoitettava rekkaan tai muuhun kuljetusajoneuvoon oikein ja varmistettava, etteivät haarukat pääse liukumaan!

Varastointi

1. Aseta haarukan jatkeet (4) ja liu'uta niitä yhdessä. (Kuva 1 + 5 – 8)
2. Poista sokka (5).
3. Taivuta puomi (1) ylös ja varmista sokalla (5). (Kuva 2)
4. Nosta varmistuspultti (4.1) ja taivuta haarukan jatkeita taaksepäin. (Kuva 3)
5. Kierrä nostoketjut (7) haarukan ympärille. (Kuva 4)

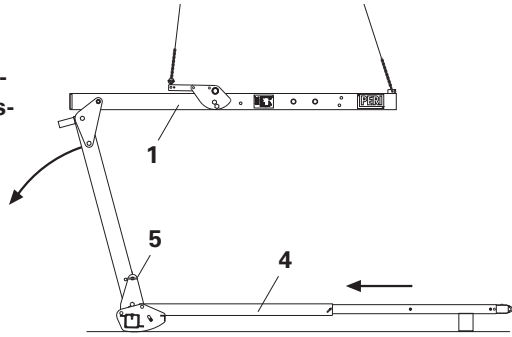
Nostohaarukka on nyt kuljetusasennossa, ja se voidaan varastoida tai siirtää kuljetusajoneuvoon. (Kuvat 4 – 8)



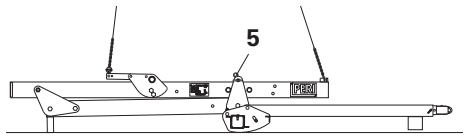
Varmistuspulttia (4.1) ei ole saatavilla Nostohaarukka 1,5 t:iin! (Kuva 3a)

Kuljetus / Siirtäminen

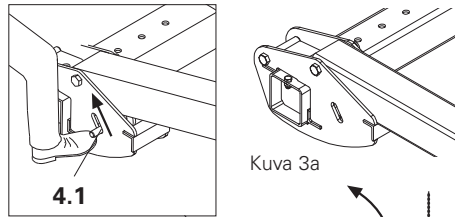
- poista nostoketjut ja kiinnitä ne nosturin ketjuihin, (Kuva 12) tai
- laita 2-osainen nostoketju trukin nostokohtien välistä ja liitä ne nosturin ketjuihin, (Kuva 8) tai
- käytä nostohaarukan siirtämiseen trukkia. (Kuva 7)



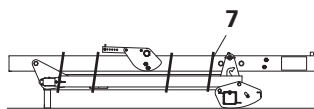
Kuva 1



Kuva 2



Kuva 3

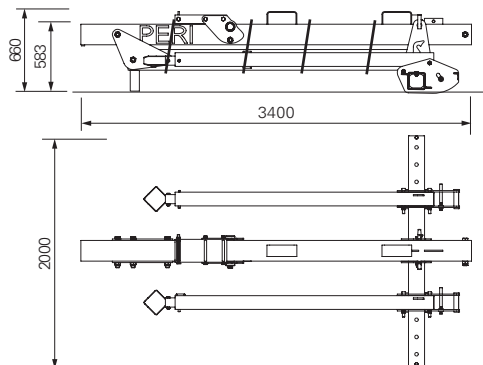


Kuva 4

Varastointi ja kuljetus

Nostohaarukka 1 t / 5,0 m

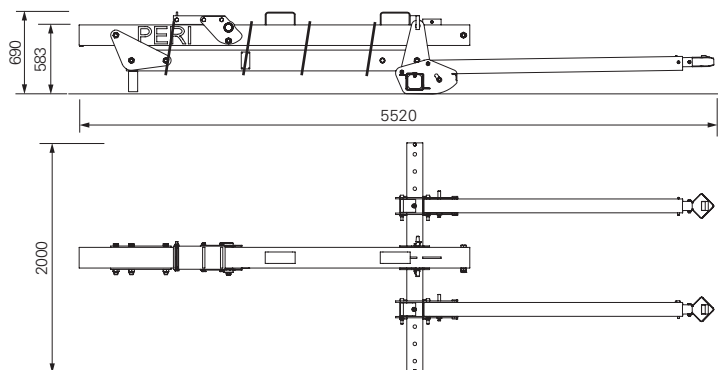
(Kuva 5)



Kuva 5

Nostohaarukka 1 t / 5,0 m ei taitettava

(Kuva 6)



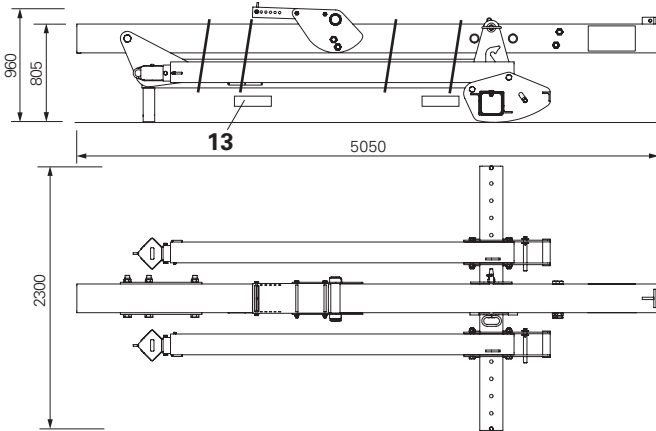
Kuva 6

Varastointi ja kuljetus

Nostohaarukka 1,75 t / 8,0 m

(Kuva 7)

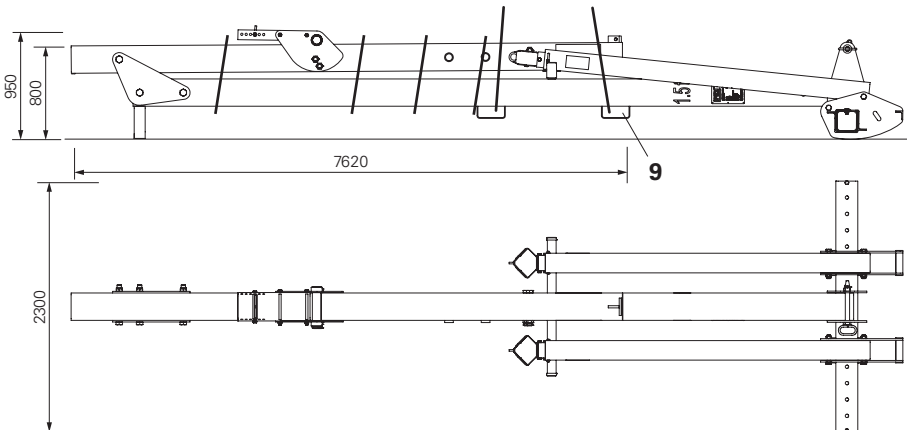
13 Trukin haarukan nostokohta



Kuva 7

Nostohaarukka 1,5 t / 8,0 m / 6,6 m

(Kuva 8)



Kuva 8

Käyttönoton valmistelut

Esim.: Nostohaarukka 1,75 t / 8,0 m

1. Haarukkaosan avaaminen

1. Taivuta haarukkaosat (4) yksi kerrallaan nosturin avulla niin, että varmituspultit lukkiutuvat.

(Kuva 9)

2. Aseta haarukan alle puutavaraa ja vedä lukitussalpa (6) taakse.

(Kuvat 10 + 10a)

3. Nosta haarukkaosa (4).

4. Säädä etäisyys 150 mm pykälissä. Aseta etäisyys symmetrisesti puomiin nähden niin leveäksi kuin pöytämuotti sen sallii.

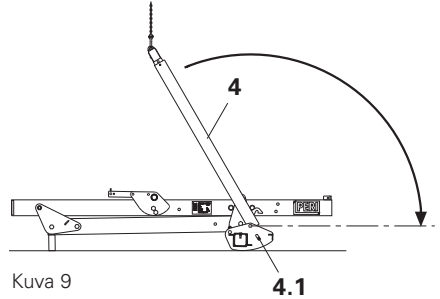
(Kuva 11)

5. Palauta lukitussalpa lukitusasentoon.

(Kuva 11a)



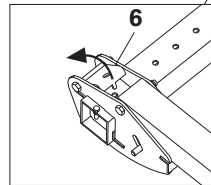
Tarkista varmituspultit ja lukitussalvat silmämääräisesti!



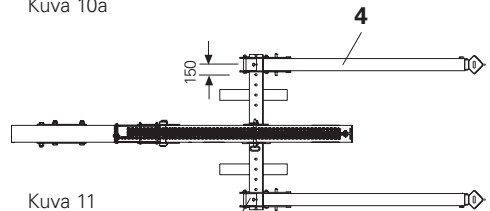
Kuva 9



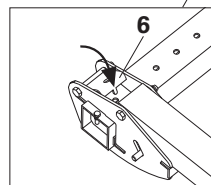
Kuva 10



Kuva 10a



Kuva 11



Kuva 11a

Käyttönoton valmistelut

2. Nostohaarukan avaaminen

1. Vedä tappia ja poista sokka (5).

(Kuva 12)

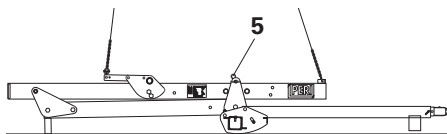
2. Kiinnitä nosturin nostovaijerit haarukan nostoketjuihin (7) ja nosta hitaasti ylöspäin, kunnes pystyprofiili (2) on pystysuorassa = työasennossa.

(Kuva 13)

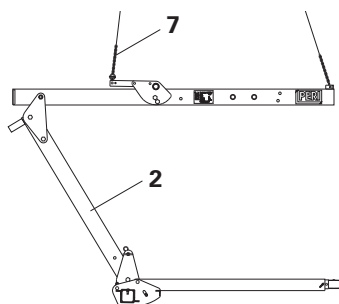
3. Kiinnitä pystyprofiili (2) ja haarukka (3) toisiinsa tapilla ja varmista liitos sokalla.

(Kuva 14)

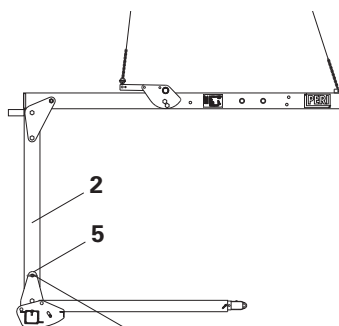
Nostohaarukka on nyt ripustuskuunnossa.



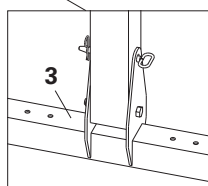
Kuva 12



Kuva 13



Kuva 14



Käyttönoton valmistelut

3. Haarukkaosien pituuden säätäminen

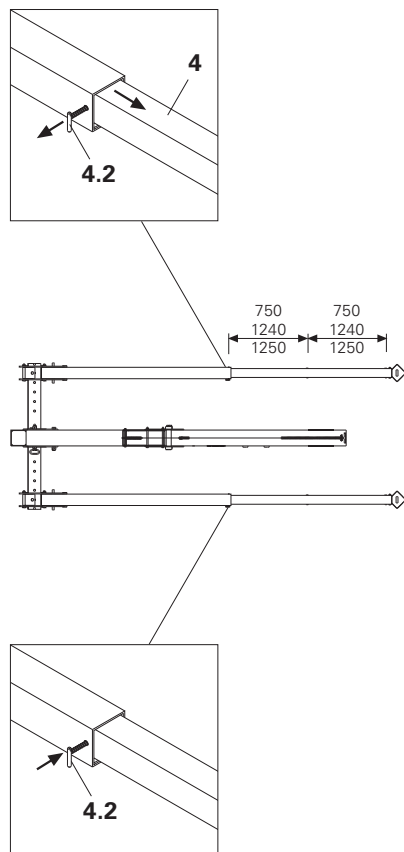
Haarukkaosat säädetään sopivan mittaisiksi, jotta varmistetaan pöytämuotin vakavuus pituussuunnassa.

- Poista tappi (4.2).
- Säädä haarukkaosan (4) pituus.
 - 1 t: 2 x 750 mm
 - 1,75 t: 2 x 1240 mm
 - 1,5 t: 2 x 1250 mm
- Lukitse haarukkaosat tapeilla. (Kuva 15)



Tarkista tapit silmämääräisesti.

Nostohaarukka on käyttövalmis.



Kuva 15

Pöytämuottien siirtäminen

Yleistä

Pöytärakenteen ylä- ja alaosien on oltava tiukasti kiinni toisissaan.

Varmista, että koolaus- ja niskapalkit ovat kunnolla liitetyt yhteen.

Nosturilla riiputettu nostohaarukka voi nostaa pöytämuotin niin niskapalkkien kuin koolauspalkkienkin alta.

Nosta pöytämuotti symmetrisesti painopisteeseensä nähden.



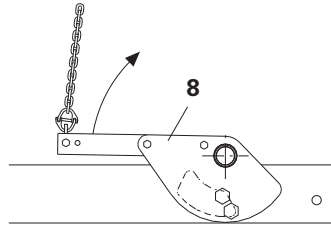
Tasausosa (8) vapautetaan kuormaa nostettaessa, jonka jälkeen osa kääntyy ylöspäin.

(Kuva 16)

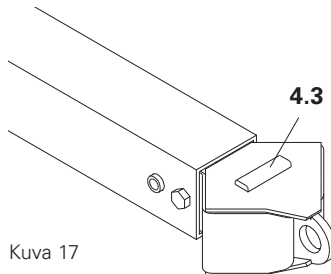
Rajoinin (4.3), joka on asennettu haarukkaosien päihin, estää pöytämuotin liukumisen eteenpäin. Pöydän sivuttaissuuntainen liukuminen on estetty säätämällä haarukat mahdollisimman etäälle toisistaan. (Kuva 17)

Pöytien kasauksen ja pystytyksen aikana tulee huomioida holvitukien kääntymissuunta.

Laske pöytämuottia vähintään 10 cm, siirrä nostohaarukka muotin yläosan alle ja nosta muotti haarukkaosien varassa. Vedä pöytämuotti hitaasti ulos rakenteiden välistä ja siirrä seuraavaan käyttökohteeseen.



Kuva 16



Kuva 17

Pöytämuottien siirtäminen

Moduulipöytä VT / SRU

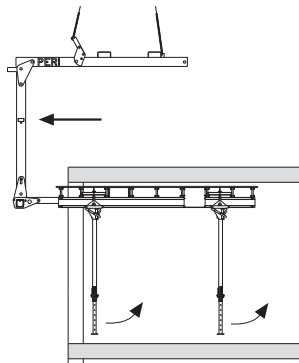


Älä vapauta lukitussalppaa, kun haarakkaosa on käytössä!

Esim. Nostohaarukka 1 t / 5,0 m
(Kuva 18)

Katso myös käyttöohjeet PERI Moduulipöydille.

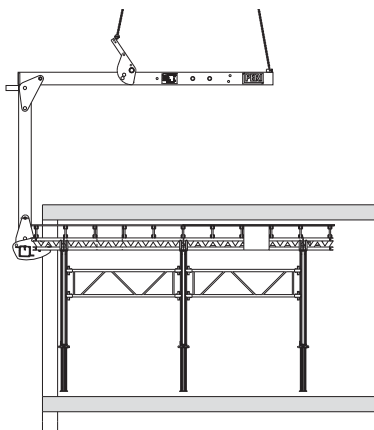
Siirtoprosessi on samanlainen myös jäykille holvitukiliitoksille, kuten Pöytätukipää TK:lle.



Kuva 18

MULTIPROP

(Kuva 19)



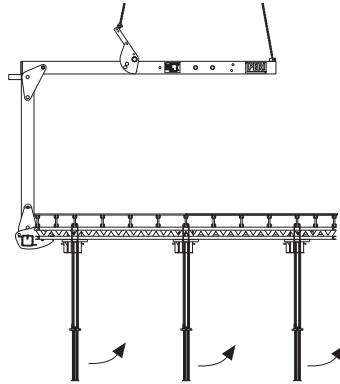
Kuva 19

Pöytämuottien siirtäminen

UNIportal



Suurten pöytämuottien siirtämisessä ja välivarastoinnissa holvituet ovat taivutettuna ylös ja riiputettuna niskapalkeista. (Kuva 20)



Kuva 20

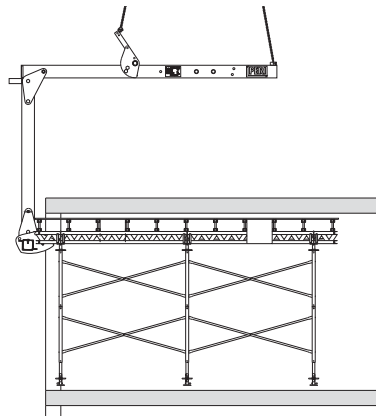
PERI UP / PD 8

(Kuva 21)

Nosturilla nostettaessa kaikkien säätöruuvien ja pystyputkien täytyy olla lujasti kiinnitettyinä.



Kaikki liitokset tarkistettava silmämääräisesti.

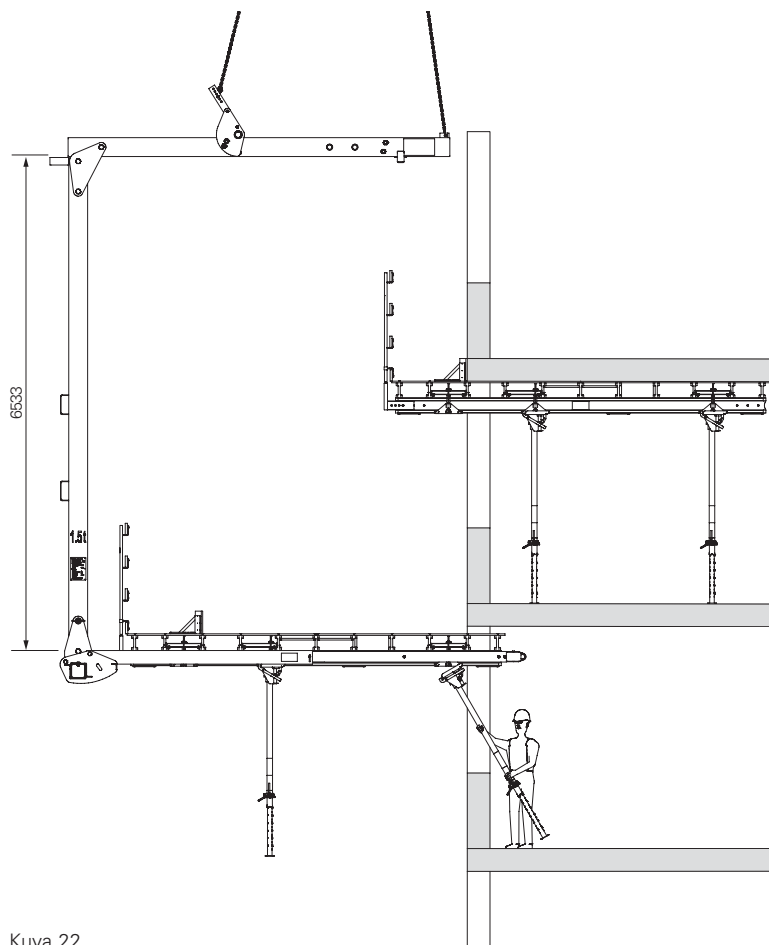


Kuva 21

Pöytämuottien siirtäminen

Nostohaarukka 1,5 t / 8,0 m / 6,6 m

Siirtää jopa 8,0 m pitkät pöytämuotit kahden kerroksen yli.
(Kuva 22)



Kuva 22

Siirto ikkunapalkkien tai kaiteiden yli

Pöytämuotit kääntyvillä holvituilla

Pöytämuotti roikkuu nostohaarukan varassa.

1. Vapauta holvitukien päät kepin tai laudan avulla.

(Kuva 23)

2. Nosta holvituet.

Vaihtoehto: roikuta tuet niskapalkeista ketjujen avulla.

(Kuva 24)

3. Siirrä pöytämuotti nostohaarukalla reunuksen yli.

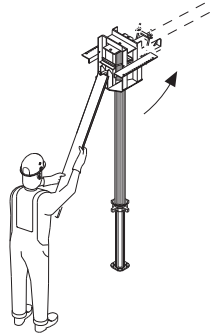
(Kuva 25)

4. Päästä irti holvituista. Tuet kääntyvät takaisin ja lukittuvat paikoilleen.

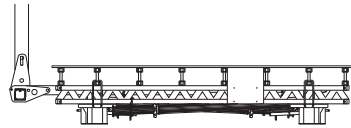


Tarkista lukitussalpa silmämääräisesti!

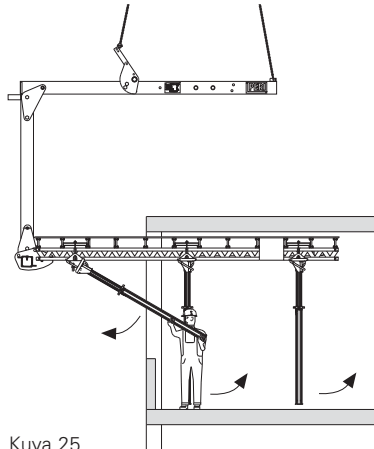
Joissakin tapauksissa, kun pöytämuotti lasketaan seuraavaan käyttökohteeseen, holvituet saatetaan joutua lukitsemaan pystyasentoon käsin.



Kuva 23



Kuva 24

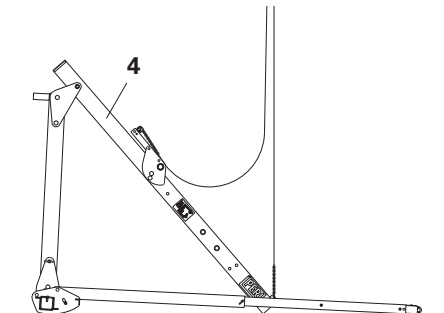


Kuva 25

Välivarastointi

Nostohaarukka 1 t / 5,0 m ja Nostohaarukka 1,75 t / 8,0 m

Taita puomi alas (4) nosturin avulla.
(Kuva 26)

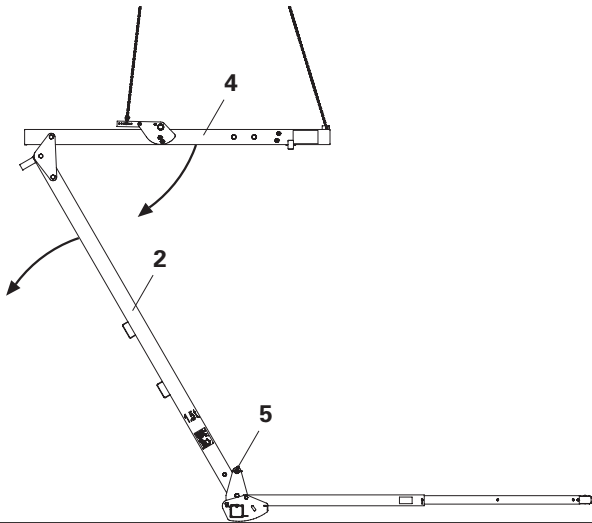


Kuva 26

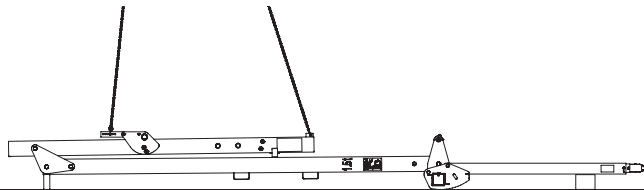
Välivarastointi

Nostohaarukka 1,5 t / 8,0 m / 6,6 m

1. Vedä tappia ja poista sokka (5).
(Kuva 27)
2. Taita pystyosa (2) ja puomi (4) alas
nosturin avulla.
(Kuva 28)



Kuva 27

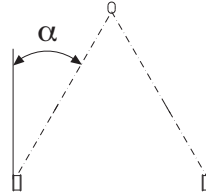


Kuva 28

Määritykset / Ehdot

1. Ketjun nostokulma α

Ketjun nostokulma α on kulma, joka muodostuu pystysuoran ja kallistetun ketjun väliin.



2. Kuormituskapasiteetti

Kuormituskapasiteetilla tarkoitetaan maksimikuormaa, minkä nostoapuvälineellä voi nostaa.

3. Tyypikilpi

Jokaiseen nostoapuvälineeseen on kiinnitetty kilpi, jonka merkinnöistä selviää seuraavat tiedot: valmistaja, tyyppi, tuote nro, oma paino, valmistusvuosi, kuormituskapasiteetti. Jos tyypikilpi puuttuu tai on lukukelvoton, tulee suorittaa tarkastus ja asentaa uusi kilpi PERI:n toimesta.

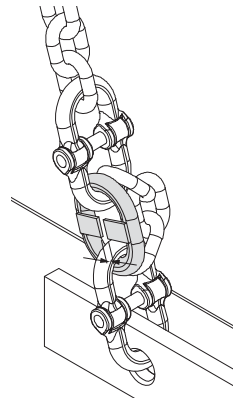


4. Tarkastuskilpi

Tarkastuskilpi kertoo seuraavan vaaditun tarkastuspäivämäärän. Kilven kiinnittää tekninen asiantuntija moitteettoman tarkastuksen jälkeen.

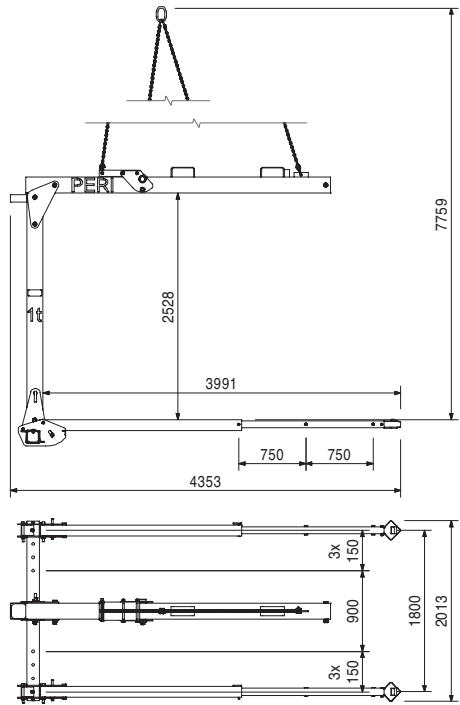
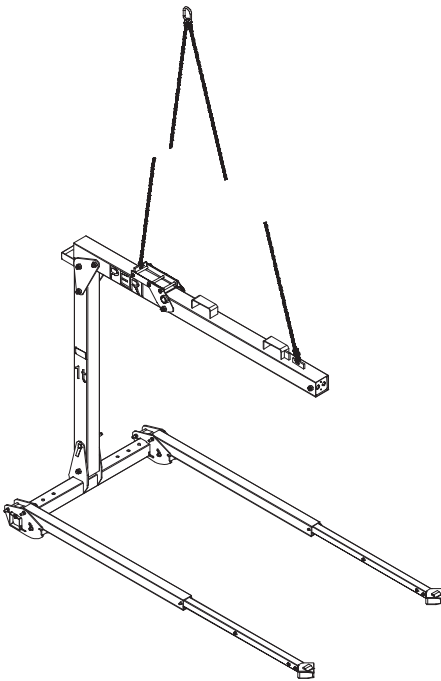
5. Tarkistuslenkki

Tarkistuslenkki on ylikuormituksen välitön ilmiantaja. Tarkistuslenkin poikkeaman myötä voi olla, että koko nostoketju joudutaan korvaamaan uudella.



Osaluettelo

Tuote nro	Paino kg		
101862	575,000	Nostohaarukka 1 t / 5,0 m PERI-pöytämuottien siirtämiseen.	Tärkeä turvallisuusohje Huomioi käyttöohjeet! Sallittu kuormitus 1,0 t.



103212 1580,000

Nostohaarukka

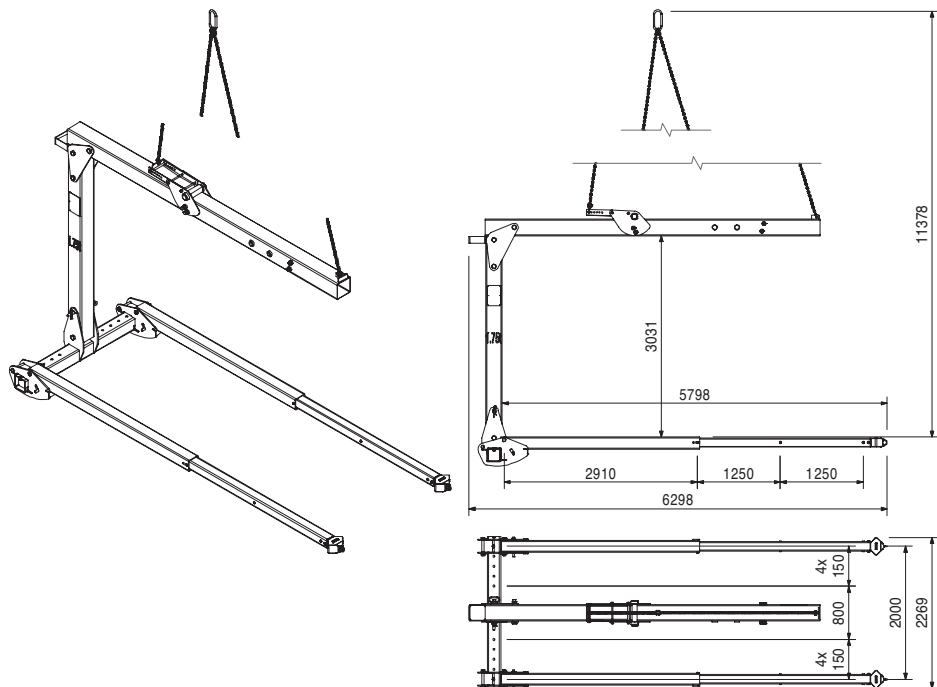
1,75 t / 8,0 m

PERI-pöytämuottien siirtämiseen.

Tärkeä turvallisuusohje

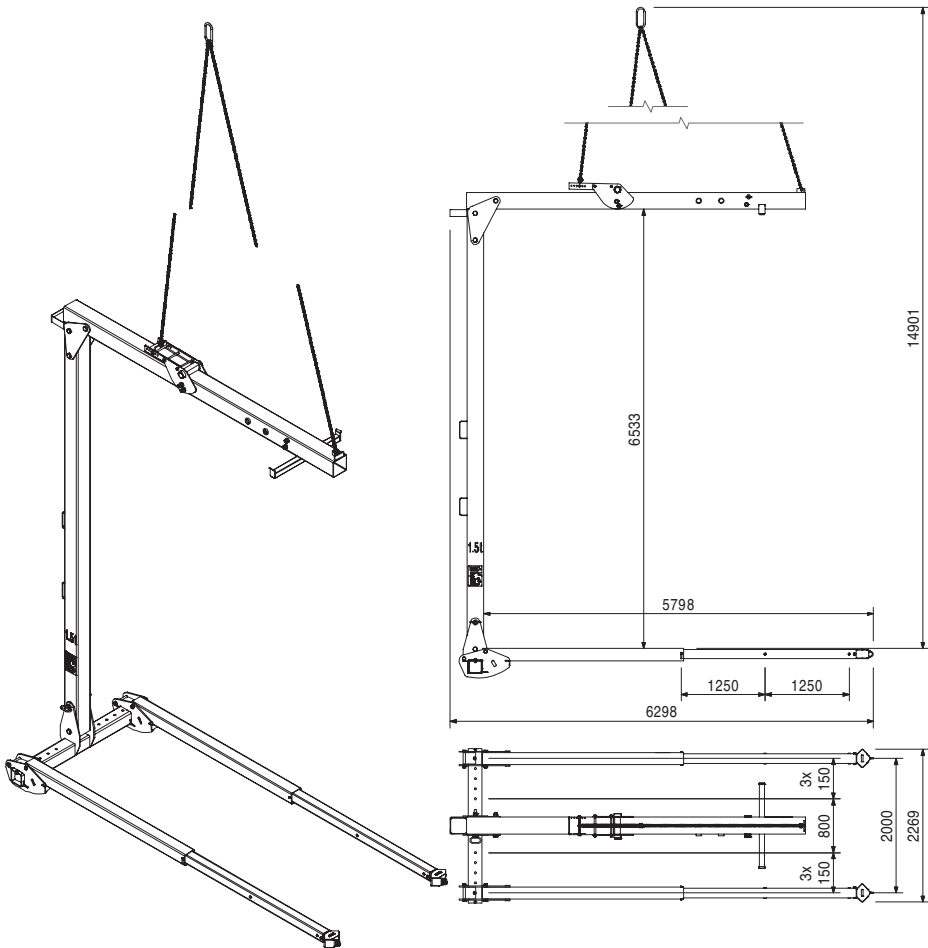
Huomioi käyttöohjeet!

Sallittu kuormitus 1,75 t.



Osaluettelo

Tuote nro	Paino kg		
115865	1840,000	Nostohaarukka 1,5 t / 8,0 m / 6,6 m PERI-pöytämuottien siirtämi- seen.	Tärkeä turvallisuusohje Huomioi käyttöohjeet! Kantavuus 1,5 t.



Yhdenmukaisuuden ilmoitus

Tämä dokumentti on suomenkielinen käännös
saksankielisestä alkuperäisversiosta.

EC Yhdenmukaisuuden ilmoitus

kuten määritelty EC direktiivissä 98/37/EC
lisäyksessä II A

Täten vakuutamme, että seuraava tuote, suunnitteluunsa ja tyyppiinsä
pohjautuen, kuten myös tapa, jolla sitä on markkinoitu, noudattaa
yllämainitun EC direktiivin mukaisia terveyden ja turvallisuuden perusvaatimuksia.

Nostohaarukka 1 t / 5.0 m

Tuotenro 101862

Nostohaarukka 1.75 t / 8.0 m

Tuotenro 103212

Nostohaarukka 1.5 t / 6.6 m

Tuotenro 115865

Asiaan liittyvät EC direktiivit:

EC Konesuositukset 98/37/EEC

Sovelletut Euroopan standardit:

EN 13155, EN 818, EN 1677

Kansalliset standardit ja asiaankuuluvat tekniset täsmennykset:

DIN 1055, DIN 18800, BGR 500

Weissenhorn, 13.03.2009

.....
DI Manfred Rathfelder
Tutkimus- ja kehitysjohtaja

PERI GmbH
Rudolf-Diesel-Straße
89259 Weissenhorn
Saksa



Seinämuottijärjestelmät

Kasettimuotit
Puupalkkimuotit
Kaarevan seinän muotit
Puhdasvalumuotit
Vastenalumuotit



Kiipeävät muotit

Kiipeämiskonsolit
Itsekiipeävä muotti
Kiipeävät suojaseinät
Kiipeävät työtasot



Pilarimuotit

Tasasivuiset pilarit
Suorakulmaiset pilarit
Pyöreät pilarit



Telineet, portaat, työtasot

Julkisivutelineet
Työtasot
Sääsuojat
Portaat ja kulkutiet



Holvimuottijärjestelmät

Alumiinikasettimuotti
Palkki-ristikkomuotti
Puupalkkimuotti
Pöytämuotti
Palkkimuotti



Silta- ja tunnelimuotit

Sillan reunan kelkka
Sillan reunan työtaso
Suunnittelu



Tuentajärjestelmät

Teräksiset holvituet
Alumiiniset holvituet
Tukitornit
Raskaat HD-tuennat



Palvelut

Muotin kasaus
Puhdistus / Korjaus
Muottisuunnittelu
Suunnitteluohjelmat
Statiikka
Erikoisratkaisut

Muita tuotteita
Muottilevyt
Puupalkit
Päätytopparit
Varastokehikot ja -häkit
Kuljetuspakkaukset



PERI Suomi Ltd Oy Muotit Telineet Suunnittelu

Hakakalliontie 5
05460 Hyvinkää
puhelin 010 - 8370 700
fax 019 - 2664 666
info@perisuomi.fi
www.perisuomi.fi