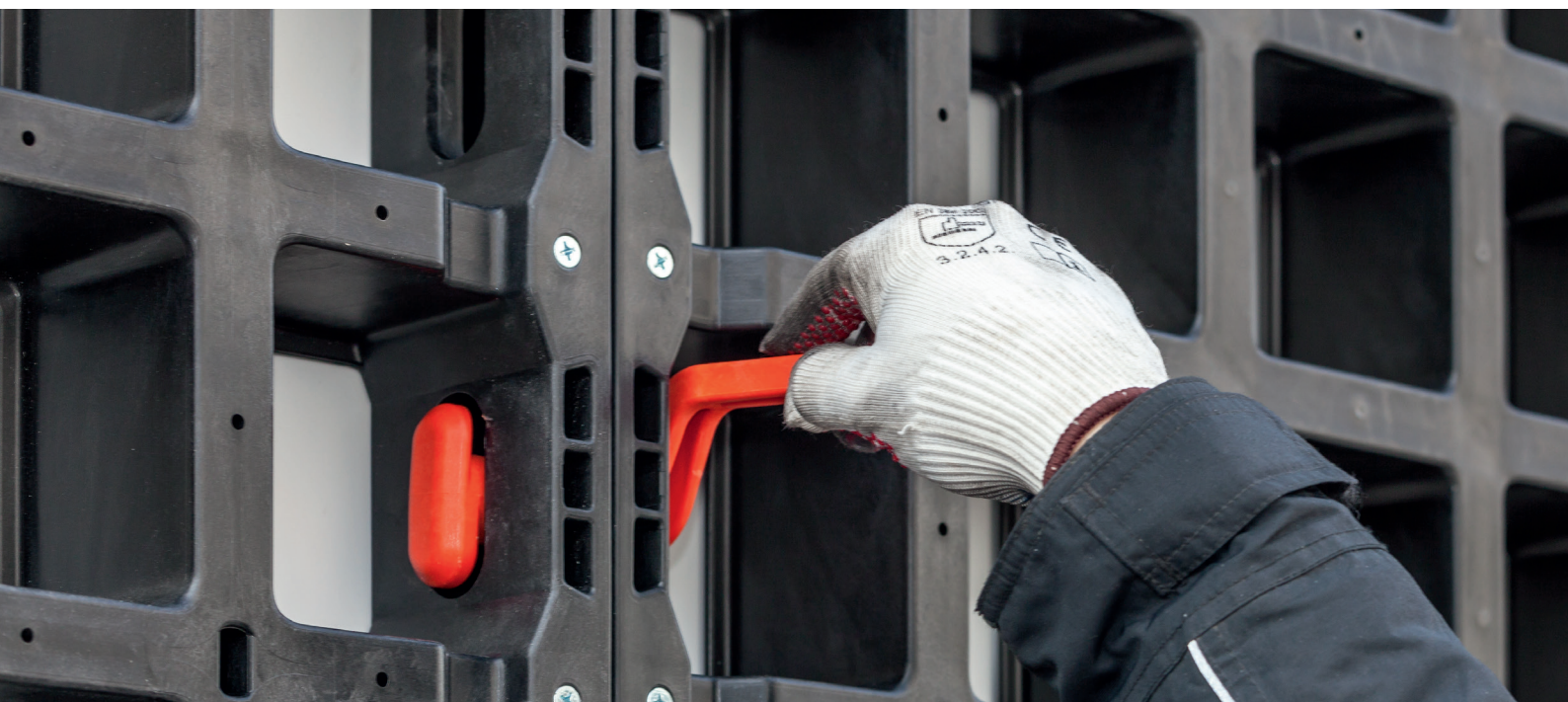
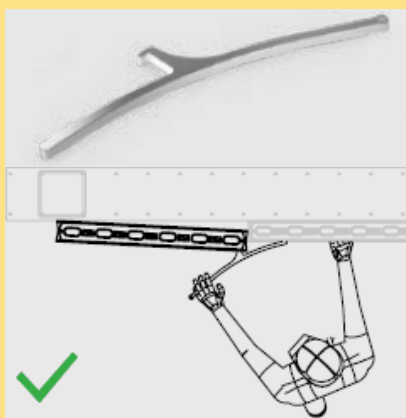


DUO

Zero Damage | Näin vältät vahingot



DUO | Purkuraudan käyttö



Käytä vain DUO-purkurautaa muotin irrottamiseen.



Älä käytä muita purkurautoja DUO-elementteihin!



Muut purkuraudat aiheuttavat vaurioita elementteihin.

DUO | Muottiöljyn käyttö



Ruiskuta ohut kerros PERI Bio Cleania.



Ei paksua kerrosta dieseliä tai muottiöljyä!



Muotin pinnasta tulee elastinen, mikä aiheuttaa taipumia elementtiin.



DUO | Muottiöljyn käyttö



Ruiskuta ohut kerros PERI Bio Cleania.



Älä käytä DUO-järjestelmää ilman muottiöljyä!



Betoni takertuu elementin pintaan, mikä johtaa korkeampiin puhdistuskustannuksiin, sekä heikentää betonipinnan laatua.



DUO | Varausten asennus



Käytä nauvoja varausten asennuksissa.



Vältä ruuvikiinnitteistä varausten asennusta, mikäli ruuvia ei voida poistaa ennen muotin purkua.



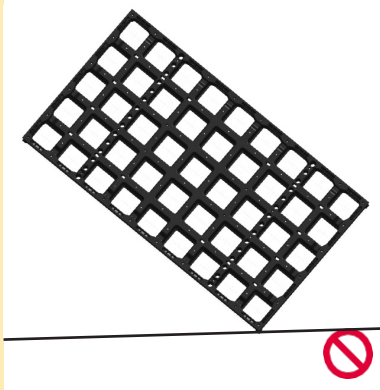
Mikäli ruuvikiinnitystä käytetään, tulee se asentaa muotin takapuolelta. Tällöin ruuvi on helppo irrottaa ennen muotin purkua.



DUO | Elementtien käsittely



Käsittele elementtejä varoen, ja pinoa ne huolellisesti.

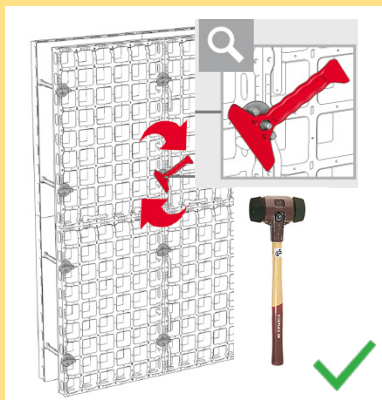


Älä pudota tai lyö elementin kulmaa kovaa pintaa vasten.



Vaurioita muottilevyssä ja elementin rungossa.

DUO | Vasara



Käytä DUO-järjestelmää ilman vasaraa - tarvittaessa VAIN vasaraa, jossa on kumipää.

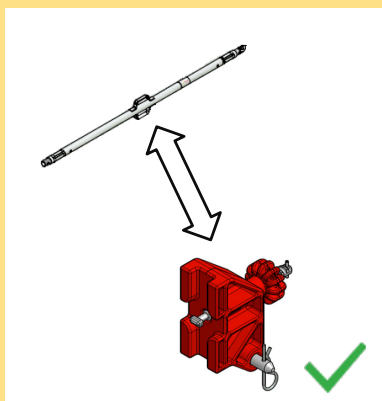


Älä käytä teräsvasaraa DUO-järjestelmän kanssa!



DUO-osat vaurioituvat.

DUO | Vinotuenkiinnikkeiden käsittely



Irrota vinotuenkiinnike vinotuesta.

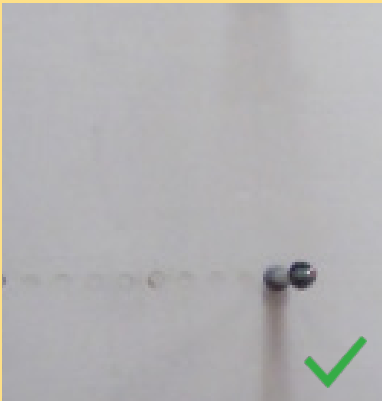


Älä jätä vinotuenkiinnikettä kiinni vinotukeen!

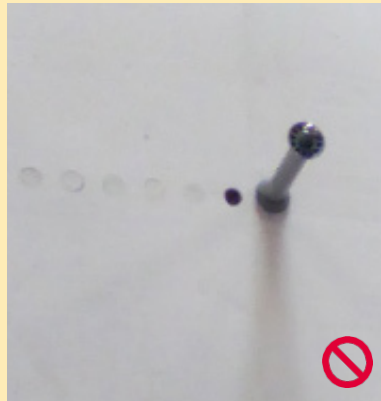


Vinotuenkiinnikkeet vaurioituvat.

DUO | Käyttämättömät sidepultin reiät



Sulje käyttämättömät sidepulttien reiät tulpilla.



Älä jätä turhia reikiä avoimiksi.



Betonin täyttämät sidepulttien reiät.

DUO | Pakkaaminen

Huom!

Mikäli käytössä on DUO-kuljetustuet, pakataan elementit niihin.



DUO-elementit pinotaan lavalle 10 kpl nipuissa ylin elementti valupinta alaspäin, jotta sitominen kuormaliinalla / vanteilla onnistuu ilman, että levyyn tulee vaurioita.



Elementtien väleihin laitetaan pinovälikkeet.



Muut osat pakataan häkkeihin / muihin soveltuviin kuljetuslaatikoihin.



Muut osat pakataan häkkeihin / muihin soveltuviin kuljetuslaatikoihin.