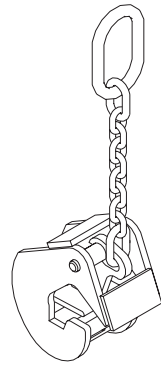
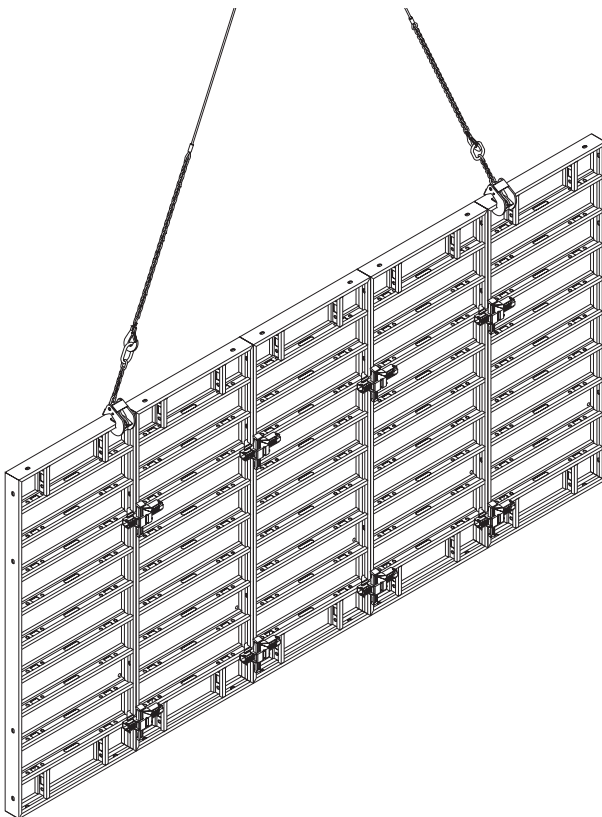


DOMINO-nostotarrain

Tuotenro 066091



Käyttöohje



	Sivu
A Käyttöohje	
A1 Yleiskatsaus	1
A2 Turvallisuusnäkökohtia	2-3
A3 Määräystenmukainen käyttö	4
A4 Käytännön ohjeita	5-9
A5 Tuotteet	10
B Liitteet	
B1 EU-määräysten mukaisuus	11
B2 Ohjeet tuotteen testaukseen	12-17

Merkkien selitykset



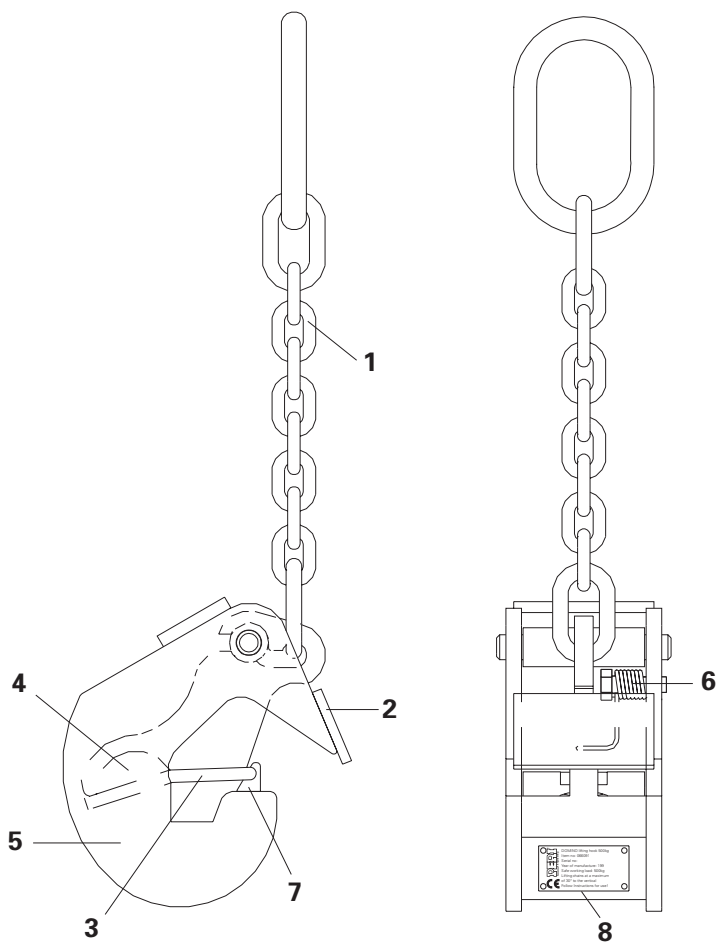
Turvallisuusmääräys



Huomioitava



Tarkistettava
silmämääräisesti



- | | |
|---------------------|-------------------------|
| 1 Nostoketju | 5 Runko |
| 2 Päätylevy | 6 Jousi |
| 3 Painelevy | 7 Alaleuan nokka |
| 4 Yläleuka | 8 Tyypikilpi |

Nostotarraimen turvallisuus- näkökohdat perustuvat Saksan VBG 9a Turvallisuusmääräyksiin

- 1.** Noudata DOMINO-nostotarrain käyttöohjetta.
- 2.** Tilaajan on huolehdittava siitä, että nostotarraimen käyttöohje on helposti käyttäjien saatavilla työmaalla.
- 3.** Tilaaja saa antaa kyseiset nostolaitteet vain sellaisen henkilön käyttöön, joka on perehtynyt kyseiseen työhön.
- 4.** Nostotarraimia on käytettävä niin, etteivät nostoalueella työskentelevät henkilöt altistu vaaralle.
- 5.** DOMINO-nostotarraimen sallittua kuormitusta ei saa ylittää.
- 6.** Yksittäiset muottielementit tai muottielementtiryhmit on nostettava siten, että nostotarraimet sijaitsevat symmetrisesti muottien painopisteen suhteen.
- 7.** Nostettavien muottielementtien päällä ei saa olla irtotavaraa.
- 8.** Nostotarrain on kiinnitettävä ja irroitettava huolellisesti niin, ettei ole vaaraa taakan kippaamisesta, liukumisesta tai putoamisesta.
- 9.** Teräsvaijereita ja ketjuja ei saa kiristää teräviä reunoja ja kulmia vasten.
- 10.** Teräsvaijereita ei saa solmia teräsketjuihin.
- 11.** Kiertyneet ketjut on suoristettava ennen nostoa.
- 12.** Taakkaa ei saa laskea nostotarraimien päälle, koska ne voivat vahingoittua.
- 13.** Nostotarraimet on varastoitava säältä suojassa. Samoin on huolehdittava, etteivät mitkään syövyttävät aineet pääse vaikuttamaan niihin.

- 14.** DOMINO-nostotarraimissa oleva muotti on laskettava maahan niin, ettei se voi kaatua, pudota tai liukua.
- 15.** Henkilöiden, jotka käyttävät nostotarraimia, on työn aikana seurattava tarraimien kuntoa (esim. muodonmuutoksia, murtumia, halkeamia, tyyppi- ja tarkastuskilpien kiinnitystä).
- 16.** Tilaajan on huolehdittava siitä, että vahingoittunutta tarrainta ei enää käytetä, koska se voi aiheuttaa turvallisuusriskin.
- 17.** Tilaajan on huolehdittava siitä, että nostotarraimia käyttävä henkilö on kyseiseen työhön perehtynyt ja huolellisesti tutustunut näihin käyttöohjeisiin.
- 18.** Tilaajan on huolehdittava siitä että ennen nostotarraimien käyttöönottoa tarraimet ovat asianmukaisesti tarkastetut ja havaitut virheet korjattu.
- 19.** Nostotarraimet on tarkastettava vähintään kerran vuodessa. Tarkastuksen suorittaja tekee merkinnän tarkastuskilpeen.
- 20.** Vahinkotapausten ja nostotarraimen kantokykyyn mahdollisesti vaikuttaneiden tilanteiden jälkeen on nostotarraimelle suoritettava asianmukainen tarkastus ja korjattava havaitut viat.

A3 Määräysten- mukainen käyttö



Tämä käyttöohje sisältää tärkeitä tietoja DOMINO-nostotarraimen käsittelystä ja määräystenmukaisesta käytöstä.

DOMINO-nostotarrain on tarkoitettu ainoastaan PERI DOMINO-muottien siirtämiseen. Tarrain soveltuu reunaprofiililtaan 25mm paksulle muottikehykselle.



Muiden muottijärjestelmien nostaminen ei ole sallittu!

Tarrain soveltuu muottielementtien tai riittävän tukevasti yhteen liitettyjen elementtiryhmiin nostamiseen joko vaaka- tai pystyasennosta. Vaaka-asennosta nostettaessa muottipinta voi olla ylös- tai alaspäin.



Älä nosta vahingoittuneita muotteja, ja muotteja, jotka ovat huonosti kiinnitetty nostotarraimiin.

Muottien siirtäminen on sallittua ainoastaan pystyasennossa.

Tarrainta ei saa käyttää muottipintojen vaakasiirtoihin. Nostotarrainta saa käyttää lämpötiloissa -20°C...+60°C.

On käytettävä aina käyttökuntoisia tarraimia. Vahingoittuneita nostotarraimia ei saa käyttää.

Varaosina saa käyttää vain PERI:n alkuperäisosa!

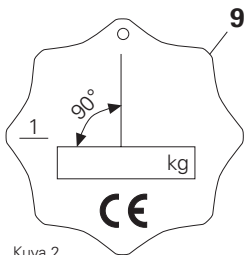
Lisäksi on noudatettava kunkin maan voimassaolevia työturvallisuusmääräyksiä.



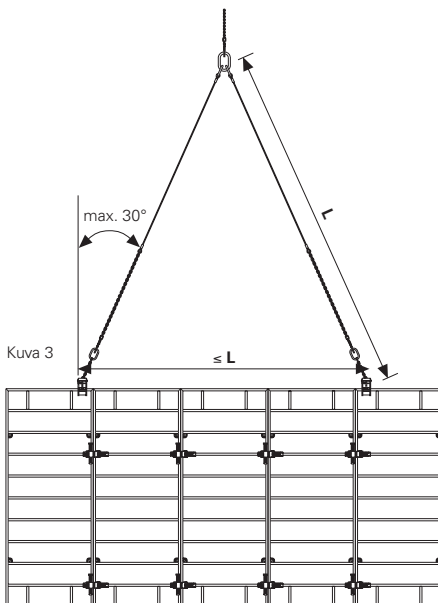
**Henkilöiden nostaminen on kielletty!
Oleskelu nostettavan taakan alla on kielletty!**



Kuva 1



Kuva 2



A4 Käytännön ohjeita

1. Tyypikilpi 8 (Kuva 1) VBG 9a §4 (1) mukaan.



Nostotarrainta, jossa ei ole tyypikilpeä 8 tai sitä ei pysty lukemaan, ei saa käyttää. Tarkastus ja tyypikilven uusiminen suoritetaan yksinomaan asiantuntijan toimesta!

2. Tarkastuskilpi 9 (Kuva 2)

Tarkastussertifikaatti perustuen kunkin maan turvallisuusmääräyksiin.



***Nostotarrainta, jossa ei ole tarkastuskilpeä 9 tai sitä ei pysty lukemaan, ei saa käyttää. Tarkastus- ja tyypikilven uusiminen suoritetaan yksinomaan asiantuntijan toimesta!**

3. Sallittu kuormitus sekä ketjujen nostokulma (Kuva 3)

Sallittu kuormitus = 500kg

Suurin sallittu kerralla nostettava muottiala on 10 kpl 250x100 elementtiä (5x5m) (Kuva 3).

Suurin sallittu ketjujen nostokulma pystysuuntaan nähden = 30°

Tarraimia kiinnitettäessä on huolehdittava, että nostotarrainten etäisyys toisiinsa nähden on pienempi kuin yhden nostoketjun pituus **L**. Tällä varmistetaan, että ketjujen nostokulma pystysuuntaan nähden on enintään 30° (Kuva 3).

A4 Käytännön ohjeita

4. Nostotarraimen kiinnittäminen



Nostossa käytettävä aina kahta tarrainta niin, että kuorma jakaantuu symmetrisesti kuorman painopisteeseen nähden!

Kiinnitettäessä tarrainta jousella jännitetty yläleuka **4** avataan. Tarrain työnnetään muotin kehysprofiiliin niin, että alaleuan kärjessä oleva nokka **7** asettuu muottiprofiilin uraan (Kuva 4). Kun tarrain on paikoillaan, jousi sulkee yläleuan **2** automaattisesti kehystä vasten.

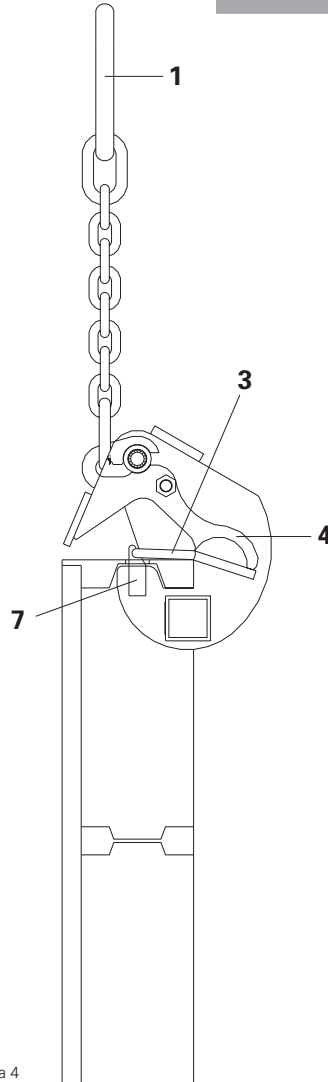


Jos jousen voima ei ole enää riittävä, tarrain pitää sulkea käsin. Jousi **6** on uusittava välittömästi.



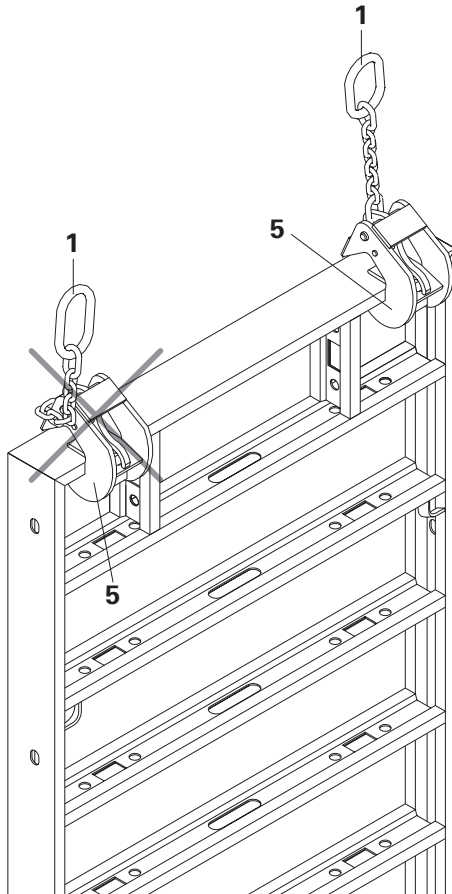
Yläleuassa 4 olevien painelevyjien 3 täytyy tukeutua kokonaan muotissa olevaan kehysprofiiliin!

Kiinnittämisen jälkeen, yläleuka **4** pysyy suljettuna jousen **6** puristusvoiman ansiosta. Tämä estää nostotarraimen aukeamisen vahingossa, vaikka nostovoima muuttuisikin äkillisesti.



Kuva 4

Kun tarrain kiinnitetään missä tahansa sallitussa asennossa muottiin, yläleuka **4** pysyy tiukasti kiinni muotissa nostoketjujen **1** vetovoiman ansiosta.



Kuva 5

Suorista nostoketjut **1** tarraimien yläpuolelle niin, ettei ketju jää tarraimen ja muotin väliin. Pidä ketju kireänä, kunnes kuorma nostetaan.



Nostoketju 1 ei saa kiertyä tarraimen rungon 5 sivulle, koska jousen puristusvoima tällöin heikkenee ja kuorma saattaa nostettaessa luiskahtaa irti (Kuva 5)!



Ennen kuorman nostamista tarkista silmämääräisesti, että molemmat nostotarraimet ovat oikein kiinnitetyt.

A4 Käytännön ohjeita

5. Nostettava kuorma

Seuraavaksi turvallisuusnäkökohtia DOMINO-muottien nostamiseen DOMINO-nostotarraimilla.



Muottielementtejä ei saa irroittaa betonista nosturilla, koska näin tarraimien nostokapasiteetti voi ylittyä, ja muotit saattavat irrota betonista hallitsemattomalla tavalla. Tämä aiheuttaa välittömän vahingonvaaran!



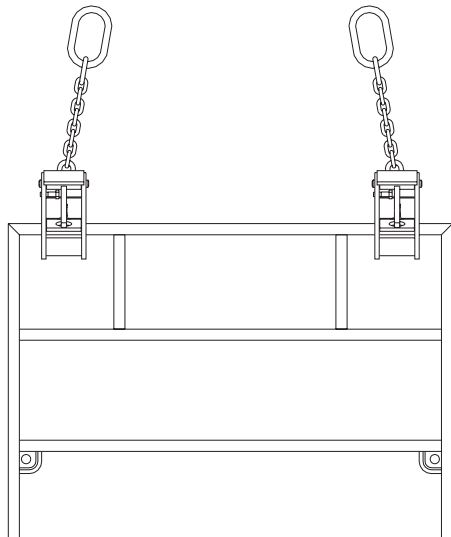
Älä koskaan pudota kuormaa korkealta!



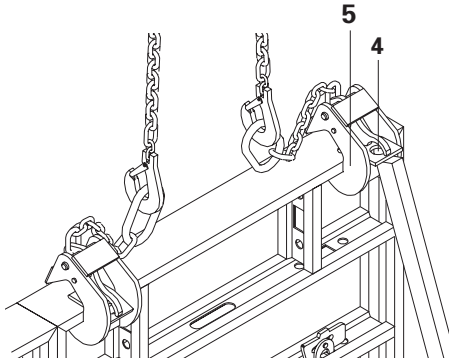
Estääksesi tarraimien äkkinäinen liukuminen kuormitettaessa, asenna tarraimet siten, että ne ovat vasten muotin pystytukea (Kuva 6)!



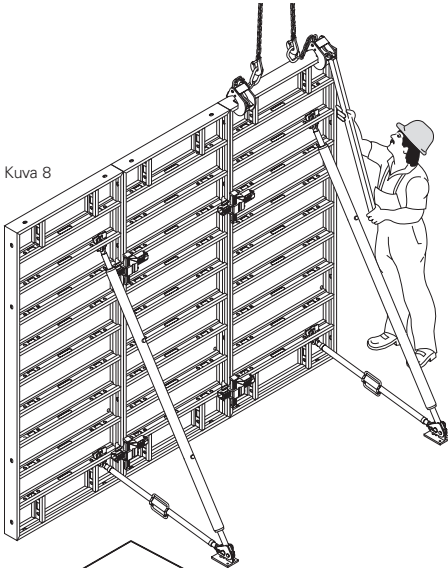
Painelevy 3 on suojattu molemmissa asennoissa rungon sivulevyillä, joiden muoto estää nostotarraimen takertumisen noston aikana. Siitä huolimatta on kuitenkin varmistettava, ettei tarrain tartu vahingossa kiinni mihinkään kuormaa laskettaessa!



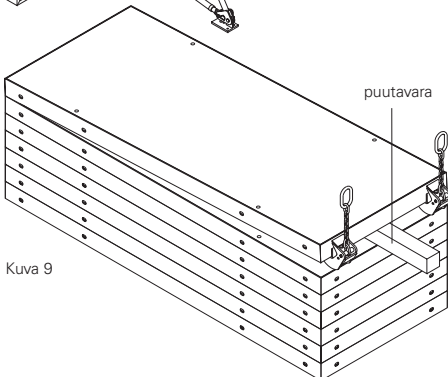
Kuva 6



Kuva 7



Kuva 8



Kuva 9

6. Nostotarraimien irrotus

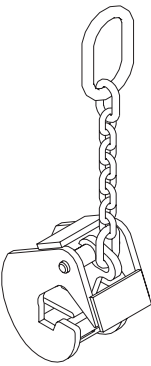


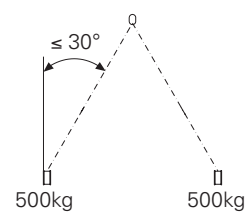
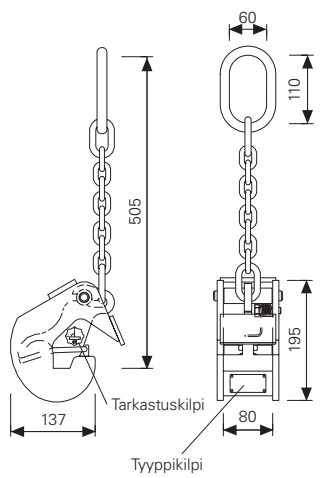
Ennen nostotarraimen irrottamista on varmistettava, että muotit ovat hyvin tuettu ja tukevasti kiinnitetty! Riittämättömästi varmistetut muotit saattavat tarraimia irroittaessa aiheuttaa vakavia vahinkoja!

Turvallisin tapa irroittaa tarraimet muotin yläreunasta on tehdä se maasta käsin (Kuva 8)

Kun muotit ovat riittävästi tuetut, kevennetään kuorma tarraimilta. Esim. laudalla tai sidepultilla työnnetään yläleuka **4** auki. Samaan aikaan nostetaan tarraimen runkoa **5** ja irroitetään tarrain (Kuva 7).

Vaakasuuntaisesti muotteja käsiteltäessä on muotin alle laitettava vähintään 10cm paksu välile (esim. puutavara), jotta tarrain voidaan irroittaa ja kiinnittää (Kuva 9).

	Paino kg	Tuotenro
<p>DOMINO-nostotarrain Nostossa käytetään aina kahta nostotarrainta! Noudata käyttöohjetta!</p>  <p>Kantavuus: 500kg/nostotarrain Tarraimen nostokulma pystysuunnassa enintään 30°.</p>	6,62	066091



Tämä on käännös saksankielisestä
alkuperäisasikirjasta.



EU-määräysten mukaisuus
jotka määritelty EU-Direktiivissä 89/392/EEC
liite II A

Vakuutamme täten, että alla mainittu tuote vastaa rakenteensa, valmistustapansa ja suorittamamme markkinointitavan puolesta EU:n edellyttämiä turvallisuutta ja terveyttä koskevia vaatimuksia.

Tuotteen muuttaminen ilman meidän hyväksyntäämme mitätöi tämän lausunnon.

DOMINO-nostotarrain Tuotenro 066091

Asiaan liittyvät EU-Direktiivit:

EU Konedirektiivi 89/392/EEC mukaan lukien muutosdirektiivit 91/368/EEC, 93/44/EEC ja 93/68/EEC

Käytetyt kansalliset normit ja tekniset laatuvaatimukset

DIN 1055, DIN 4421, DIN 18800 Osa 1, DIN 685 Osa 5 ,DIN 15429, VBG 9a

Weissenhorn, 24.01.96

Manfred Rathfelder DI
Tutkimus- ja tuotekehitysjohtaja

PERI Suomi Ltd Oy

Hakakalliontie 5
05460 Hyvinkää
puh. 019 2664 600
fax 019 2664 666
www.perisuomi.fi