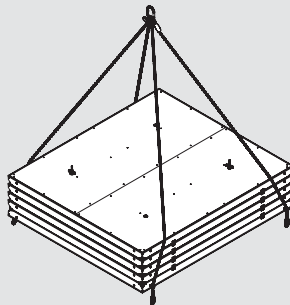
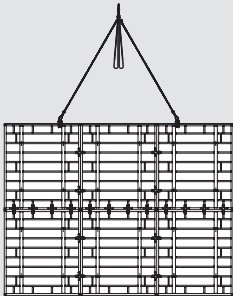
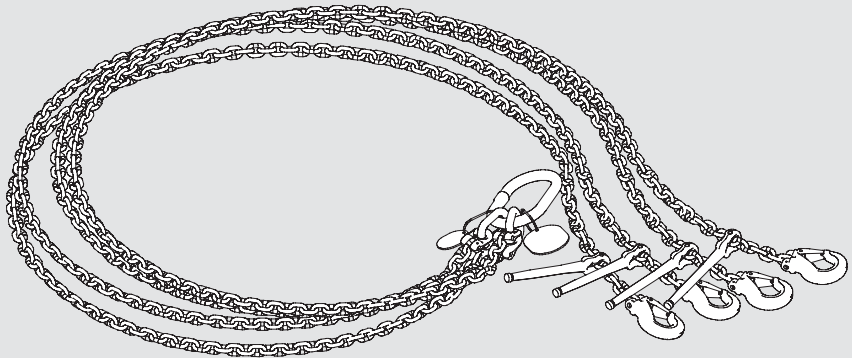


Nostoketju Kombi MX

Tuotenro 117321

Käyttöohjeet



Sisällysluettelo

Johdanto

Yleiskatsaus	1
Turvallisuusnäkökohtia	2
Määräysten mukainen käyttö	4
Tarkistukset ja tarkastukset	5

Käyttö

Luokittelu	6
Kuormituskapasiteetti	7
Käytännön ohjeita	8

Liitteet

Osaluettelo	12
EC Yhdenmukaisuuden ilmoitus	13

Merkkien selitykset



Turvallisuusmääräys



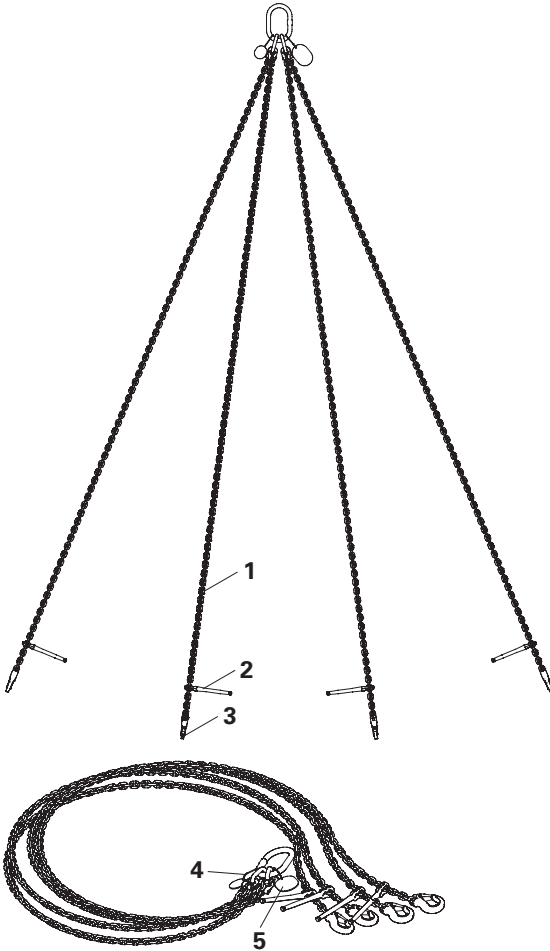
Tarkistettava
silmämääräisesti



Huomioitava

Johdanto

Yleiskatsaus



- (1) Ketju
- (2) Nostotappi
- (3) Nostokoukku
- (4) Tyypikilpi nostoihin 4:llä ketjulla
- (5) Tyypikilpi nostoihin 2:llä ketjulla

Johdanto

Turvallisuusnäkökohtia

Yleistä

1. Poikkeaminen käyttötarkoituksesta saattaa aiheuttaa mahdollisen turvallisuusriskin!
2. Käytettäessä PERI:n nostoapuvälineitä, on huomioitava aina käyttöohjeet sekä tyyppikilven merkinnät.
3. Kaikki maakohtaiset lait, asetukset ja muut turvallisuusmääräykset tulee ottaa huomioon tuotteitamme käytettäessä!
4. Urakoitsijan on huolehdittava, että PERI:n käyttöohjeet ovat työmaalla helposti saatavilla koko projektin ajan!
5. Urakoitsija saa antaa nostoapuvälineet sellaisen henkilön käyttöön, joka on perehtynyt kyseiseen työhön!
6. PERI:n nostoapuvälineitä on käytettävä niin, etteivät henkilöt altistu koskaan vaaralle missään muodossa!
7. Käytettävä vain kuormituskestävyydeltään riittäviä varasto- ja pakkausalueita!
8. Nostoapuvälineiden kuormituskapasiteettia ei saa ylittää!
9. Nostoapuvälineet on varastoitava säältä suojassa. Samoin on huolehdittava, etteivät mitkään syövyttävät aineet pääse vaikuttamaan niihin!
10. Henkilöiden, jotka käyttävät PERI:n nostoapuvälineitä, on työn aikana seurattava välineiden kuntoa (esim. muodonmuutoksia, murtumia, puutteellisia merkintöjä)!
11. Vaurioituneita tai puutteellisia nostoapuvälineitä ei saa käyttää!
12. PERI:n nostoapuvälineitä ei saa käyttää jos tyyppi- tai tarkastuskilpi puuttuu tai niiden merkinnät ovat puutteelliset!

Johdanto

Turvallisuusnäkökohtia

Tuotekohtaiset ohjeet

1. Henkilön, joka kiinnittää kuorman nostoapuvälineisiin, on varmistettava, ettei kuorma pääse putoamaan, kippaamaan tai liukumaan!
2. Kuorman on oltava tasapainossa nostettaessa! Kuorman täytyy olla riittävän vakaasti kiinni, jottei se liiku siirron aikana!
3. Nostoapuvälineitä on käytettävä kuormien siirtämiseen vain rauhallisissa ja kevyissä tuuliolosuhteissa! Muottielementtien turvallinen siirto on taattava!
4. Tuuliolosuhteiden muuttuessa turvallisuus voi vaarantua siirron aikana! Turvalliseen käyttöön liittyvät päätökset tekee työmaa!
5. Henkilöiden nostaminen on kielletty!
6. Ennen nostoapuvälineiden irrottamista, on varmistettava, että kuorma pysyy vakaasti paikoillaan!
7. Kuormien nostaminen ja laskeminen täytyy tehdä tasaisesti ilman teräviä liikkeitä!
8. Nostettavien muottielementtien päällä ei saa olla irtotavaraa!
9. Kuljetuksen ja varastoinnin aikana nostoapuvälineet täytyy sijoittaa ja varmistaa niin, etteivät ne pääse putoamaan tai liukumaan. Kuormaa ei saa laskea nostoapuvälineiden päälle!
10. Ketjut eivät saa olla solmussa! Nostoapuvälineiden ketjuja ei saa sitoa kuorman ympärille tai viedä terävien reunojen yli! Kiertyneet ketjut on suoristettava ennen nostoa!
11. Nostoapuvälineitä on käytettävä niin, etteivät henkilöt, jotka työskentelevät nostoalueella, joudu vaaralle alttiiksi! Oleskelu nostettavan kuorman alla on kielletty!
12. Kun käytetään useampaa ketjua, vain kahdelle ketjulle hyväksytään kuormitettavuus. Tätä ei tapahdu, jos on varmistettu, että kuorma jakaantuu tasaisesti muille ketjuille tai jos yksittäisten ketjujen sallittu kuormitus ei ylitä epätasaisessa kuormitustapauksessa!
13. Nostoapuvälinettä ei saa lyhentää kiemrolla sitä nostolenkkiin!
14. Kuormaa ei saa purkaa noston aikana!
15. Pitkiä ja kapeita tavaratoita ei saa kiinnittää yksittäisiä nostokoukkuja käyttäen!

Johdanto

Määräysten mukainen käyttö

1. PERI:n tuotteet on suunniteltu koulutetun henkilökunnan vaativaan käyttöön teknisiksi työvälineiksi teollisuudessa ja kaupallisessa tarkoituksessa.

2. Nämä käyttöohjeet sisältävät tietoa välineiden oikeaoppisesta käsittelystä ja käytöstä.

3. Käyttöohjeessa esitetty tuote on nostopuväline, ja se on tarkoitettu vain PERI MAXIMO- ja TRIO-järjestelmien yksittäisten muottien tai muottipinojen siirtoon.

Nostoapuvälineitä käytetään MAXIMO- ja TRIO-järjestelmissä seuraavasti:

1. Käyttö 4-ketjuisena nostotappien kanssa.

■ muottielementtien siirtoon matalissa korkeuksissa.

2. Käyttö 4-ketjuisena nostokoukujen kanssa.

■ kehikkojen ja häkkien siirtoon.

3. Käyttö 2-ketjuisena nostokoukujen kanssa.

■ muottielementtien siirtoon nostotaraimia käytettäessä.

4. Nostoapuvälineitä saa käyttää lämpötiloissa -20 °C... +60 °C.

5. PERI:n osien vaihtaminen ja muokkaaminen ei ole sallittua, koska siihen liittyy aina turvallisuusriski.

6. Urakoitsijan toimittamien osien on noudatettava tässä käyttöohjeessa esitettyjä vaatimuksia sekä voimassa olevia rakennusalan ohjeita ja määräyksiä.

Erityisesti seuraavat tekijät tulee huomioida jos muuta ei ole määrätty:

– Puutavara: Lujusluokka C24, EN 338 mukaan.

– Telineputket: Sinkitty teräsputki minimipoikkileikkaukseltaan Ø 48,3 x 3,2 mm EN 12811-1:2003 4.2.1.2 mukaan.

– Putkiliittimet EN 74 mukaan.

7. Vain PERI:n alkuperäisosa saa käyttää. Muiden tuotteiden, erityisesti varaosien, käyttö aiheuttaa turvallisuusriskin.

8. Näissä käyttöohjeissa esitelty tuote on sopusoinnussa EU-direktiivin 2006/42/EC voimassaolevien ohjeiden ja asetusten kanssa.

9. Nämä käyttöohjeet toimivat pohjana projektikohtaiselle riskiarviolle sekä ohjeina urakoitsijan (käyttäjän) oman järjestelmän ohjeille ja käytölle. Ne eivät kuitenkaan korvaa tätä ohjetta.

Johdanto

Tarkistukset ja tarkastukset

1. Yleistä

Teollisuuden turvallisuusmääräysten pykälän 3 mukaan urakoitsijan vastuuseen kuuluu määrittää ja huolehtia työvälineille vaaditut tarkastukset tyyppin, laajuuden ja määräajan mukaisesti. Näillä tarkastuksilla kaikki turvallisuuspuutteet voidaan järjestelmällisesti tunnistaa ja hoitaa kuntoon.

2. Tarkoitus

Nostoapuvälineille suoritettujen tarkastustoimenpiteiden ja säännöllisten tarkastusten ansiosta voidaan taata, että välineiden toiminnallisuuden ja käytettävyyden laatu on turvattu.

3. Vastuu

Urakoitsijan on varmistettava, että nostoapuväline toimitetaan huoltoon vain, kun sen on tarkastanut tekninen asiantuntija ja kaikki puutteet on todettu ja kaikki ei-toiminnalliset välineet on korvattu.

4. Tarkastukset

4.1 Turvallisuustarkastusten aloittaminen

Urakoitsija järjestää, että tekninen asiantuntija tarkastaa nostoapuvälineet ennen niiden käyttöä.

4.2 Tarkastuksen toteutus

Tarkastus sisältää sekä silmämääräisen että toiminnallisen tarkastelun.

Silmämääräinen tarkastelu

- osien muodonmuutokset ja kuluneisuus
- mekaaniset vauriot
- kaikkien osien käytettävyyttä
- korroosiovauriot
- murtumat hitsausaumoissa ja yksittäisissä osissa

Toiminnallinen tarkastelu

- liikkuvien osien vapaa ja helppo liikkuminen
- lukitusjärjestelmä toimii oikein
- turvasalvat ja -koukut toimivat oikein
- nostamiseen tarkoitetut nostolenkit ja -ketjut ovat käyttökuntoisia

Mikä tahansa tarkastelun ulkopuolelta löytyvä ilmentymä edellyttää teknisen asiantuntijan hyväksynnän ja mahdollisen lisätarkastuksen.

4.3 Toimenpiteet

Jos turvallisuustarkastuksen tuloksena määritellään minkäänlaisia puutteita, ne täytyy laittaa kuntoon teknisen asiantuntijan antamien määräysten mukaan. Tämän jälkeen suoritetaan uusi tarkastus.

Varaosina voidaan käyttää vain PERI:n alkuperäisiä.

Luokittelu

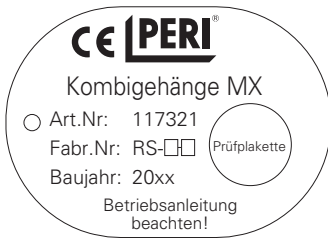
Tyypikilpi, tarkastuskilpi



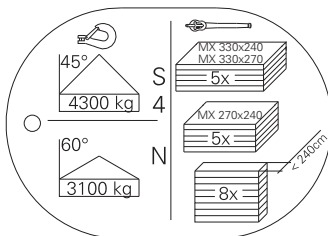
Nostoketjuja, joissa ei ole tyypikilpeä tai sitä ei pysty lukemaan, ei saa käyttää. Järjestä ketjuille asiantuntijan tarkastus ja kiinnitä uusi tyyppi- ja/tai tarkastuskilpi tuotteeseen.

Tyypikilpi, kun käytetään 4-ketjuisena (4)

Etupuoli:

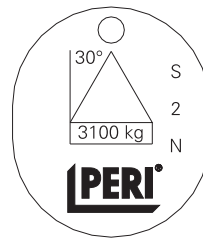


Takapuoli:

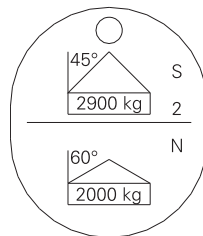


Tyypikilpi, kun käytetään 2-ketjuisena (5)

Etupuoli:



Takapuoli:



Tarkastuskilpi

kertoo milloin seuraava tarkastus on suoritettava.

Kuormituskapasiteetti

4-ketjuisena



Yhdellä kertaa saa nostaa vain keskenään samankokoisia muottielementtejä!

Kuormituskerroin: 4
(DIN 13155:n mukaan)

Sallittu kuormituskapasiteetti:

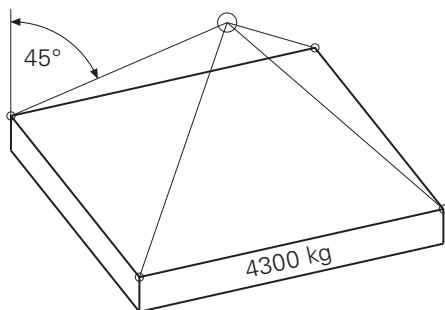
5 elementtiä 330 x 270/240

5 elementtiä 270 x 240

8 pienikokoista elementtiä

tai

4300 kg, kun ketjujen nostokulma on 45°



2-ketjuisena



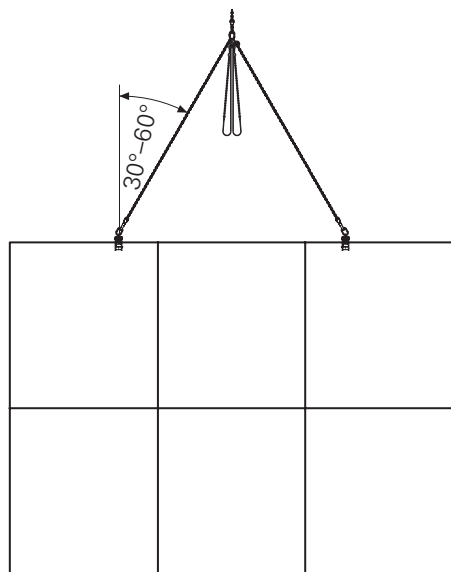
Kuorma täytyy aina nostaa symmetrisesti!

Sallittu kuormituskapasiteetti:

3100 kg, kun ketjujen nostokulma on 30°

2900 kg, kun ketjujen nostokulma on 45°

2000 kg, kun ketjujen nostokulma on 60°



Käytännön ohjeita

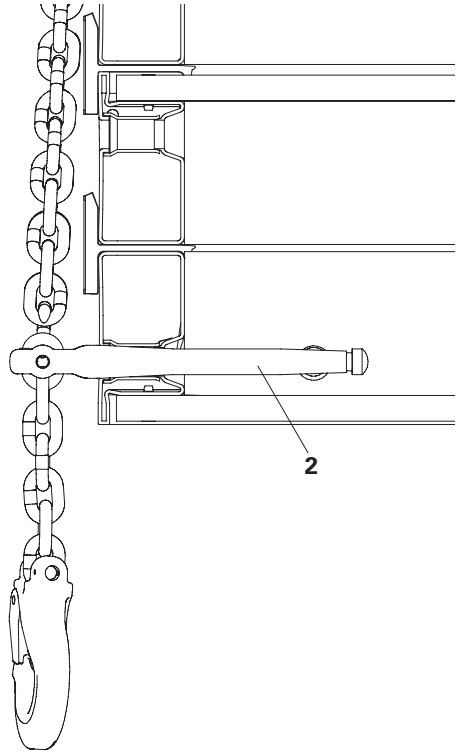
Siirtäminen nostotapeilla



**Muiden järjestelmien muottielementtien nostaminen ei ole sallittu!
Käytettävä aina neljää nostotappia!**

Nostoketju Kombi MX:n nostotapeilla (2) voidaan nostaa vaaka-asennossa olevia yksittäisiä muotteja tai muottipinoja nosturia käyttäen.

Nostotapit (2) asetetaan reikiin niin syväälle kuin mahdollista.



Käytännön ohjeita

Nostotappien käyttö:

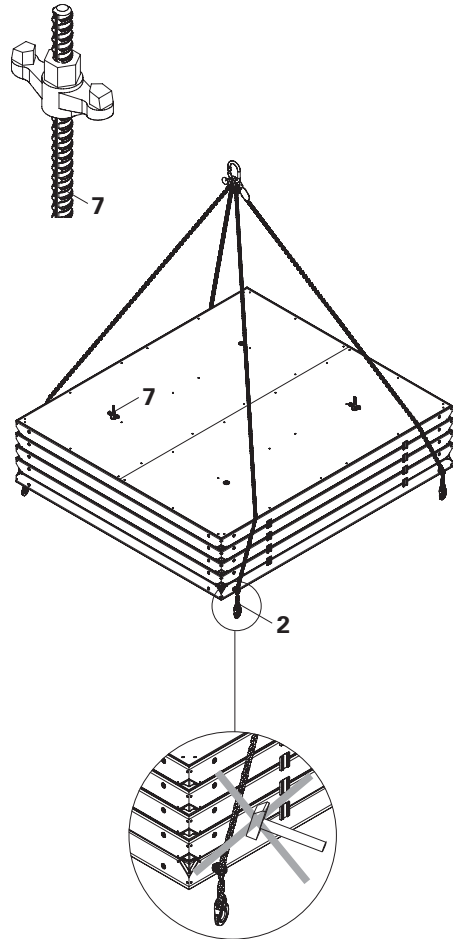
1. Puhdista sidepultin reiät
2. Käytä kuljetusvälikkeitä.
3. Aseta kaksi sidepulttia (7) kulmittaisiin sidepultin reikiin. Aseta sidepultit kaikkien muottien läpi.
4. Varmista sidepultit siipimuttereilla.
5. Aseta neljä nostotappia (2) niin syväälle alimman muotin nostoreikiin kuin mahdollista.
6. Nosta muotit.

Muottielementtien liikkuminen on estetty sidepulttien ansiosta. Muotoilunsa ansiosta nostotappi lukitsee itsensä reikään.

Vaihtoehtoisesti: muottipinon muottien liikkumisen voi estää myös teräsvannetta käyttäen.



Tarkista kaikki neljä nostotappia varmistaaksesi, että ne ovat oikein paikoillaan.



Käytännön ohjeita

Siirtäminen nostokoukuilla

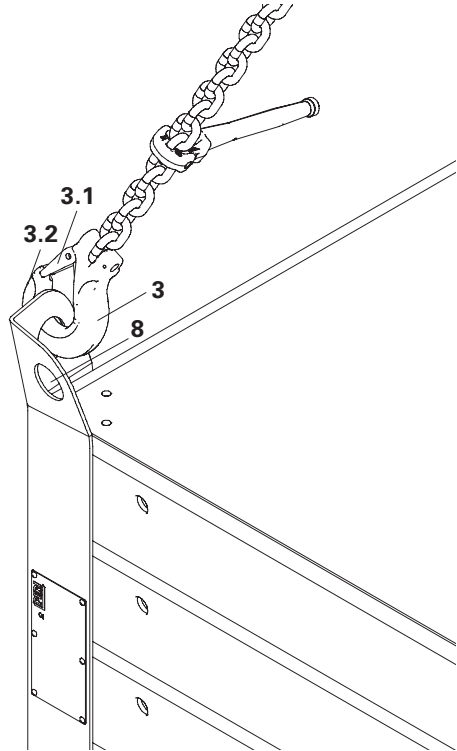


Tarkista nostokoukun lukitusosan avausmekanismi ja korvaa heikentyneyt jousi uudella, tai järjestä nostolaitteelle asiantuntijan tarkastus.

Nostoketju Kombi MX:n nostokoukut (3) mahdollistavat muottielementtien siirron 2- tai 4-ketjuisena.

Nostokoukun käyttö:

1. Kiinnitä nostokoukut (3) kiinnityspisteisiin seuraavasti:
 - 4-ketjuisena varastokehikkoon tai häkkiin.
 - 2-ketjuisena nostotarraimiin.
2. Koukku (3.2) osoittaa ulospäin.
3. Koukun lukitusosan (3.1) on oltava kiinni.
4. Nostoapuväline on nyt kiinnitetty.

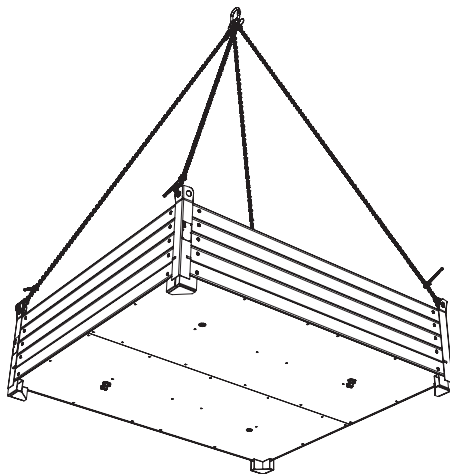


Käytännön ohjeita

Kuorman siirto

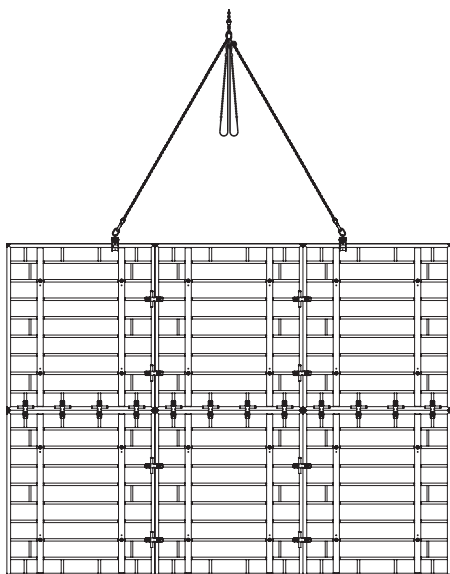
Käyttö 4-ketjuisena

Siirto MAXIMO-kuljetustuilla tai PERI:n kehikoilla.



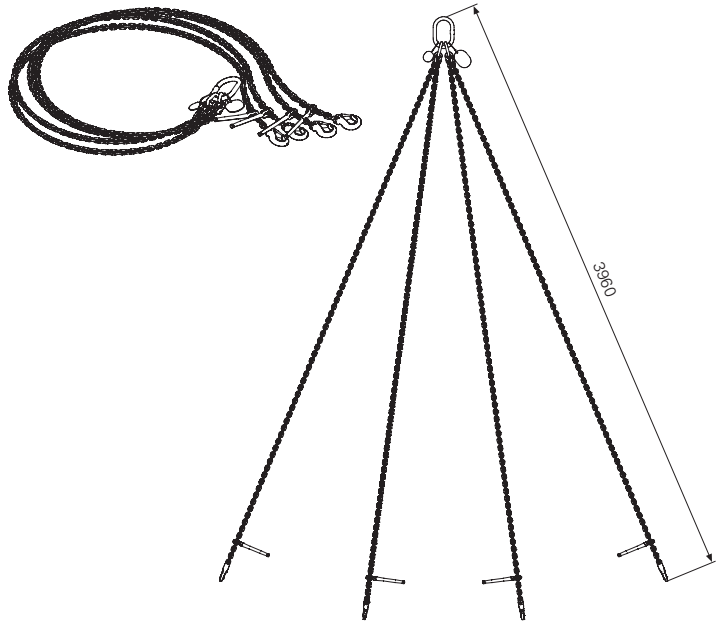
Käyttö 2-ketjuisena

Siirto MAXIMO 1,5 t nostotarraimilla.



Osaluettelo

Tuotenro	Paino kg		
117321	31,200	Nostoketju Kombi MX MAXIMO- ja TRIO- muottipinojen siirtoon. Kiinnittämiseen MAXIMO 1,5 t nostotarraimeen tai MAXIMO kuljetustukeen.	Tärkeä turvallisuusohje Huomioi käyttöohjeet.



EC Yhdenmukaisuuden ilmoitus

Tämä on käännös saksankielisestä
alkuperäisasi kirjasta.

EC Yhdenmukaisuuden ilmoitus jotka määritelty EU-direktiivissä 2006/42/EC liite II, osa 1, pykälä A

Vakuutamme täten, että allamainittu tuote vastaa rakenteensa, valmistus-
tapansa ja suorittamamme markkinointitavan puolesta EU:n edellyttämiä
turvallisuutta ja terveyttä koskevia vaatimuksia.
Tuotteen muuttaminen ilman meidän hyväksyntäämme mitätöi tämän lau-
sannon.


Nostoketju Kombi MX
Tuotenro 117321

Asiaan liittyvät EU-direktiivit:
EU Konedirektiivi 2006/42/EC

Sovelletut Euroopan standardit:
EN 13155, EN 818, EN 1677

Sovelletut kansalliset normit ja tekniset laatuvaatimukset:
DIN 5688, BGR 500

Weißenhorn, 01.09.2010



DI Werner Brunner
Tuotekehitysjohdaja

PERI GmbH
P.O. Box 12 64
89259 Weißenhorn
www.peri.de

Paras järjestelmä jokaiseen projektiin ja kaikkiin vaatimuksiin



Seinämuotit



Pilarimuotit



Holvimuotit



Kiipeävät muotit



Tunnelimuotit



Siltamuotit



Tukelineet



Rakennustelineet



Julkisivutelineet



Teollisuustelineet



Kulikutiet



Sääsuojat



Monipuoliset lisätarvikkeet



Palvelut



PERI Suomi Ltd Oy
Muotit Telineet Suunnittelu
Hakakalliontie 5
05460 Hyvinkää
puhelin +358 (0)10 8370 700
fax +358 (0)19 2664 666
info@perisuomi.fi
www.perisuomi.fi