

MXK-työtasojärjestelmä Valmiit työtasot kevyillä työtasokonsoleilla

Eσίαςennettu

Konsolit, tasot ja putoamissuojat asennetaan maassa

Lisäominaisuudet

Täyttötasot ja kulmaratkaisut

Turvallinen

Kaiteiden ja tikas-luukkujärjestelmän ansiosta

Yhteensopiva

Voidaan käyttää MAXIMO:n, TRIO:n sekä lämmitettävän MXH-järjestelmän kanssa



Muotit

Telineet

Suunnittelu

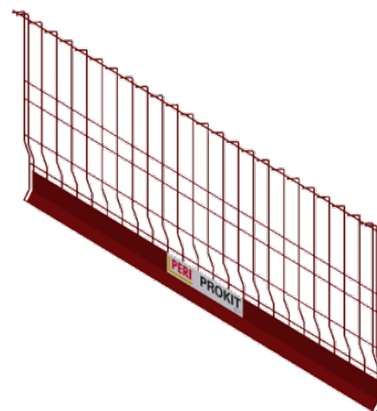
www.perisuomi.fi



MXK-työtasojärjestelmä

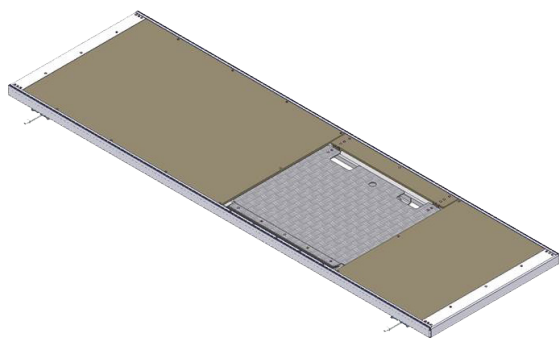
Äärimmäisen turvallinen - 150 kg/m² kuormitukselle

MXK-työtaso voidaan asentaa MAXIMO-, TRIO- sekä MXH-järjestelmään. Uuden työtasojärjestelmän ominaisuuksina ovat kevyet osat ja turvallinen asennus: työtasot kiinnitetään vaakatasossa olevaan muottielementtiin. Tasoihin kiinnitetään kaidetolpat, verkkokaideelementit sekä päätykaiteet, ja niitä on saatavilla luukuilla nousuteineen. Valmis muottielementti nostetaan kokonaisuudessaan paikoilleen nosturilla.

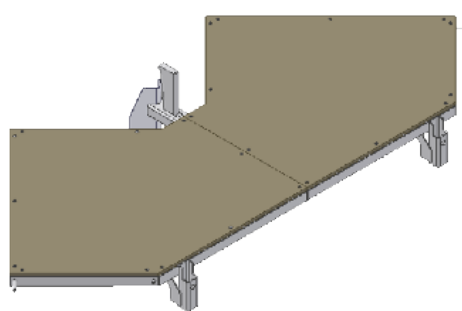


Uudet MXK-konsolit painavat vain 11 kg/kpl, ja niihin voidaan asentaa joko vaneripintainen tai teräsritilätaso. Konsoleissa on muoviset naulausliuskat, jotka mahdollistavat tarvittaessa puutasojen kiinnityksen ruuveilla alhaalta käsin.

Putoamissuojana toimii PROKIT EP 110 -verkkokaide-elementti, jota voidaan käyttää myös rakennuksen kerrosten reunasuojauksessa (EN 11374 Luokka A:n mukaisesti). Verkkokaiteissa on "noston esto-mekanismi", ja se asennetaan kiinni MX-tolppiin.



Työtasoja on saatavilla kolmessa pituudessa: 240 cm, 120 cm ja 90 cm. 240 cm tasoja on saatavilla myös luukuilla turvallisine nousuteineen.



Ulkokulmatso (kuvassa), sekä sisäkulmille ja täyttöalueille sopiva telinetaso täydentävät MXK-valikoiman.



MXK -työtason päätykaide voidaan asettaa kolmeen asentoon (0°, 90° ja 180°).